

PREGÃO PRESENCIAL Nº 90/2023

EDITAL Nº 162/2023

**Critério para Julgamento: Menor preço por item
EXCLUSIVO ME/EPP**

Data de Abertura: 02/10/2023

Horário da Entrega dos Envelopes: 13:50 horas

Horário da Abertura dos Envelopes: 14:00 horas

PREÂMBULO

A Prefeitura da Estância Turística de Itu torna pública, para conhecimento das empresas interessadas, que se encontra aberta a licitação acima referenciada, na modalidade **PREGÃO PRESENCIAL**, que objetiva **AQUISIÇÃO DE MEDIDORES DE VAZÃO ELETROMAGNÉTICOS DE INSERÇÃO, A SEREM INSTALADOS NA ADUTORA DE ÁGUA BRUTA, NO MUNICÍPIO DE ITU**, conforme especificações contidas nos Anexos I e VII do presente Edital.

A Licitação é do tipo **MENOR PREÇO** e será processado na conformidade do disposto na Lei 10.520/2002, no Decreto Municipal nº 312/2007, e subsidiariamente na Lei 8.666/1993 e suas alterações, na Lei complementar nº 123/06, e das condições estabelecidas neste edital e nos seguintes anexos que o integram:

Anexo I – Modelo de Proposta de Preços.

Anexo II – Minuta de Credenciamento.

Anexo III – Minuta de Declaração de Habilitação Prévia.

Anexo IV – Minuta de Declaração de Cumprimento do disposto no inciso XXXIII do artigo 7º da Constituição Federal.

Anexo V – Minuta de Declaração de Inexistência de Fato Superveniente.

Anexo VI - Minuta de Declaração de enquadramento como microempresa ou empresa de pequeno porte.

Anexo VII – Termo de Referência.

1 – DAS INFORMAÇÕES

1.1. Valor total estimado para a aquisição **R\$ 20.123,49**.

1.2. As propostas e os documentos dos interessados serão recebidos na Sessão Pública do Pregão Presencial, que ocorrerá no Centro Administrativo Municipal, na Sala de Licitações andar térreo - sito à Av. Itu 400 anos, 111 – Bairro Itu Novo Centro, Itu/SP, às **13h50min do dia 02 de outubro de 2023** ou, previamente, no mesmo Departamento, no horário das 08h00min às 17h00min, em dias úteis.

1.3. Até 02 (dois) dias úteis antes da data fixada para a entrega das propostas e documentos, qualquer interessado poderá solicitar esclarecimentos ou impugnar o ato convocatório sobre o Pregão mediante petição a ser enviada para o endereço eletrônico licitacao_esclarecimento@itu.sp.gov.br, ou no Departamento de Protocolo Geral, sito à Av. Itu 400 anos, 111 – Bairro Itu Novo Centro, Itu/SP, estando disponível para atendimento de segunda a sexta-feira, das 08h00min às 17h00min.

1.3.1. Nos casos de Impugnação o(a) subscritor(a) deverá comprovar ter poderes para Impugnar.

1.4. Decairá o direito de impugnar os termos do Edital o licitante que não apontar as falhas ou irregularidades supostamente existentes no Edital em até 02 (dois) dias úteis que anteceder à data da realização do Pregão. Sendo intempestiva, a comunicação do suposto vício não suspenderá o curso do certame.

1.5. A impugnação feita tempestivamente pelo licitante não o impedirá de participar do processo licitatório, ao menos até o trânsito em julgado a ele pertinente. Acolhida a petição contra o ato convocatório, será designada nova data para a realização do certame, desde que a alteração proferida implique em alteração substancial da proposta.

1.6. A impugnação deverá, obrigatoriamente, estar acompanhada de CPF ou RG, em se tratando de pessoa física, e de CNPJ, em se tratando de pessoa jurídica (por documento original ou cópia autenticada), bem como do respectivo ato constitutivo e procuração, na hipótese de procurador, que comprove que o signatário, efetivamente, representa e possui poderes de representação da impugnante.

1.7. As respostas do Pregoeiro às dúvidas e questionamentos suscitados serão dadas por escrito, e encaminhadas a todos os adquirentes do Edital, para ciência geral.

1.8. Acolhida a petição contra o ato convocatório, e, caso a alteração influencie diretamente nas propostas a serem apresentadas, será designada nova data para a realização do certame.

1.9. Toda a documentação exigida deverá ser apresentada em original, ou cópia autenticado por Tabelião de Notas, ou por Servidor Público designado.

1.10. Os documentos não poderão apresentar emendas, rasuras ou ressalvas.

2 – DAS CONDIÇÕES DE PARTICIPAÇÃO NA LICITAÇÃO

2.1. Poderão participar da presente licitação microempresas e empresas de pequeno porte do ramo de atividade pertinente ao objeto desta licitação e que atendam às exigências constantes deste Edital e seus anexos, de acordo com a Lei Complementar 123/06, alterada pela lei Complementar 147/2014.

2.2. Caso, no dia da sessão, não haja o mínimo de 3 (três) fornecedores competitivos enquadrados como ME ou EPP e que não satisfaçam as exigências do edital, deverá ser declarada vencedora a licitante detentora da melhor proposta, de acordo com artigo 49, II, da Lei Complementar 123/2006 e alterada pela Lei Complementar 147/2014.

2.3. Estará impedida de participar a empresa que:

- a) Esteja declarada inidônea para licitar ou contratar com a Administração Pública Federal, Estadual ou Municipal;
- b) Esteja suspensa e/ou impedida de contratar com a Prefeitura Municipal de Itu;
- c) Tiver registrado no seu contrato social atividade incompatível com o objeto deste Pregão.

3 – DO CREDENCIAMENTO

3.1. A participação na licitação importa total e irrestrita submissão dos proponentes às condições deste Edital.

3.2. Os interessados, ou seus representantes legais, deverão fazer seu credenciamento, na sessão pública de instalação do Pregão, comprovando possuir poderes para formular propostas, dar lances verbais, e para a prática de todos os demais atos do certame, conforme modelo constante do Anexo II.

3.3. Para o credenciamento, deverão ser apresentados os seguintes documentos:

a) Cópia autenticada do Ato constitutivo, estatuto ou contrato social em vigor, devidamente registrado na Junta Comercial, no caso de sociedades mercantis, e, no caso de sociedades por ações, acompanhado de documentos de eleição de seus administradores, no qual deverá estar contemplada, dentre os objetivos sociais, a execução de atividade da mesma natureza ou compatíveis com o objeto da licitação.

b) Tratando-se de representante legal, o estatuto social, contrato social ou outro instrumento de registro comercial, registrado na Junta Comercial, no qual estejam expressos seus poderes para exercer direitos e assumir obrigações em decorrência de tal investidura;

c) Tratando-se de procurador, a procuração por instrumento público ou particular nos termos da Lei Federal 13.726/18, da qual constem poderes específicos para formular lances, negociar preço, interpor recursos e desistir de sua interposição e praticar todos os demais atos pertinentes ao certame, acompanhada do correspondente documento, dentre os indicados na alínea "a", que comprove os poderes do mandante para a outorga.

3.4. **A licitante deverá apresentar em separado dos envelopes o "Credenciamento e a Declaração de cumprimento das condições de habilitação" (Anexos II e III), sob pena de desconsideração da proposta.**

3.5. As microempresas e empresas de pequeno porte que quiserem postergar a comprovação da regularidade fiscal para o momento posterior à fase de habilitação, e ter preferência no critério de desempate quando do julgamento das propostas, nos termos da Lei Complementar nº 123, de 14 de dezembro de 2006, **deverão apresentar, também, fora dos envelopes, declaração, conforme modelo constante do Anexo VI de que estão enquadradas como microempresa ou empresa de pequeno porte** (conforme o caso) nos termos do art. 3º da Lei Complementar nº 123/06, e que querem exercer a preferência no critério de desempate no julgamento das propostas de preços.

4 – DA APRESENTAÇÃO DA PROPOSTA E DOCUMENTOS DE HABILITAÇÃO

4.1. A Proposta e os Documentos de Habilitação deverão ser apresentados separadamente, em 02 envelopes fechados, não transparentes, lacrados e rubricados no fecho, com o seguinte endereçamento:

À PREFEITURA DA ESTÂNCIA TURÍSTICA DE ITU

PREGÃO PRESENCIAL Nº _____/2023

OBJETO: _____

ENVELOPE 01 – PROPOSTA DE PREÇOS

LICITANTE: _____

À PREFEITURA DA ESTÂNCIA TURÍSTICA DE ITU

PREGÃO PRESENCIAL Nº _____/2023

OBJETO: _____

ENVELOPE 02 – DOCUMENTAÇÃO DE HABILITAÇÃO

LICITANTE: _____

4.2. Após o recebimento dos envelopes, não serão aceitas juntada ou substituição de quaisquer documentos, nem retificação de preços ou condições.

4.3. O recebimento dos envelopes não conferirá aos proponentes qualquer direito contra o Órgão da licitação, observadas as prescrições de legislação específica.

5 – DA PROPOSTA DE PREÇOS

5.1. A Proposta de Preços, conforme modelo do Anexo I, compreenderá:

5.1.1. A proposta propriamente dita, com clareza, em uma via, sem emendas ou rasuras, em papel timbrado da licitante ou impresso por processo eletrônico, **contendo o preenchimento obrigatório do valor unitário e total do item, bem como valor total da Proposta** com a indicação do número desta licitação, a identificação e endereço completo da proponente e a qualificação do signatário.

a) Na formulação da proposta, a licitante deverá computar todos os custos para atendimento do objeto, ficando esclarecido que não será admitida qualquer alegação posterior que vise ao ressarcimento de custos não considerados nos preços cotados, ressalvadas as hipóteses de criação ou majoração de encargos fiscais.

b) As propostas deverão contemplar todas as despesas incidentes, tais como encargos diretos e indiretos, impostos, taxas etc., sob pena de desclassificação da licitante.

5.2. Constituem exigências deste Edital, conforme segue:

a) **Prazo de Validade da Proposta:** 60 (sessenta) dias, contados da abertura do envelope nº 01 - "Proposta de Preços";

b) **Condições de Pagamento:** O pagamento será efetuado em até 10 (dez) dias, fora a quinzena, após a entrega da Nota-Fiscal/Fatura e aprovação dos medidores de vazão pela **PREFEITURA DA ESTÂNCIA TURÍSTICA DE ITU**, em depósito e/ou transferência bancária em conta corrente a ser indicada pela licitante, incluindo-se todos os ônus.

c) **Prazo de entrega:** Deverá ocorrer, em até **90 (noventa) dias**, após Autorização de Fornecimento que deste defluirá, de acordo com a solicitação do requisitante e responsável indicado pela **COMPANHIA ITUANA DE SANEAMENTO – CIS**.

d) **Local de entrega:** Em conformidade com Termo de Referência – Anexo VII.

e) O material deverá ser acondicionado de forma a não se sujeitar a danificações no transporte.

f) Não serão admitidos nas propostas, descontos sobre preços ofertados nem variações condicionais destes em relação a outras propostas.

g) Os preços apresentados contam com a inclusão de todos os acessórios, os custos operacionais e os tributos eventualmente devidos, bem como as demais despesas diretas e indiretas, inclusive transporte, taxas de frete e similares, não cabendo à Municipalidade nenhum custo adicional.

5.3. Os preços propostos serão de exclusiva responsabilidade da licitante, não lhe assistindo o direito de pleitear qualquer alteração, sob alegação de erro, omissão ou outro pretexto.

5.4. O preço ofertado permanecerá fixo e irremovível até que se inicie a fase de lances.

5.5. Não será admitida cotação inferior à quantidade prevista neste Edital.

5.6. Independentemente de declaração expressa, a simples apresentação da proposta implica submissão a todas as condições estipuladas neste Edital e seus ANEXOS, sem

prejuízo da estrita observância das normas contidas na legislação mencionada neste Edital e quaisquer outras normas legais correlatas.

5.7. O critério de julgamento das propostas será o de **MENOR PREÇO POR ITEM** satisfeitas todas as exigências constantes neste ato convocatório.

5.8. Serão desclassificadas as propostas que não atenderem as exigências do presente edital e seus ANEXOS, sejam omissas ou apresentem irregularidades, ou defeitos capazes de dificultar o julgamento, e, ainda, aquelas que impuserem condições ou contiverem ressalvas em relação às condições estabelecidas neste edital, e que apresentarem preços excessivos ou manifestamente inexequíveis, quando comparados aos preços de mercado e estimados pela Administração.

6 – DA ABERTURA DA SESSÃO E ANÁLISE DAS PROPOSTAS

6.1. A partir do horário previsto no preâmbulo deste Edital, terá início a sessão pública do Pregão, com o credenciamento dos licitantes e recebimento das Declarações, na forma prevista nos termos constantes dos Capítulos 3 a 5.

6.2. Em seguida, o pregoeiro efetuará a abertura do Envelope nº 01 – PROPOSTA verificando se esta encontra-se em conformidade com as exigências do edital, e, ainda se o objeto cotado reproduz as especificações contidas neste instrumento convocatório e seus anexos.

6.3. O pregoeiro desclassificará a(s) proposta(s) caso se verifique as situações constantes do item 5.8, e, classificará as propostas que participarão da fase de lances, sendo elas a de **menor preço por item**, bem como as com valor superior a esta última em até 10% (dez por cento), sendo respeitada a ordem crescente de classificação.

6.4. Não havendo, no mínimo, três propostas válidas nos termos do item acima, serão selecionadas até três melhores propostas e os seus autores convidados a participar dos lances verbais, quaisquer que sejam os preços ofertados nas propostas escritas.

6.5. Em caso de empate das melhores propostas, todos os proponentes com o mesmo preço serão convidados a participar dos lances verbais.

7 – DA FORMULAÇÃO DOS LANCES

7.1. Aberta a etapa de competitividade, os licitantes poderão oferecer lances sucessivos e decrescentes, inferiores à proposta de **menor preço por item**.

7.2. Só serão aceitos os lances cujos valores forem inferiores ao último lance que tenha sido anteriormente ofertado, devendo ser aplicado o percentual mínimo de 1% (um por cento) entre os lances.

7.3. A etapa de lances da sessão pública será encerrada quando todos os licitantes declinarem do direito de ofertarem lances.

7.4. Por força dos arts. 44 e 45 da Lei Complementar nº 123/06, será observado:

7.4.1. Como critério de desempate, será assegurada preferência para as microempresas e empresas de pequeno porte, entendendo-se por empate aquelas situações em que os lances apresentados pelas microempresas e empresas de pequeno porte sejam iguais ou até 5% (cinco por cento) superiores à melhor proposta classificada (art. 44, § 2º, da Lei Complementar 123/2006, alterada pela Lei Complementar 147/2014).

7.4.2. A microempresa ou empresa de pequeno porte melhor classificada terá a oportunidade de apresentar imediatamente novo lance, sob pena de preclusão.

7.4.3. O lance mencionado no item anterior deverá ser inferior àquele considerado classificado em primeiro lugar na etapa de lances, situação em que a primeira classificação na etapa de lances será dada em favor da detentora deste novo lance (ME ou EPP).

7.4.4. Não ocorrendo a classificação em primeiro lugar da microempresa ou empresa de pequeno porte, na forma da alínea anterior, serão convocadas as ME's ou EPP's remanescentes, na ordem classificatória, para o exercício do mesmo direito, desde que o lance ofertado estejam dentro da margem de 5% (cinco por cento) do menor lance apurado.

7.4.5. No caso de equivalência de valores apresentados pelas microempresas e empresas de pequeno porte que se encontrem enquadradas no disposto no item 7.4.1, será realizado sorteio entre elas para que se identifique aquela que primeiro poderá exercer o direito de preferência.

7.4.6. Na hipótese da não classificação em primeiro lugar nos lances, nos termos previsto do item 7.4.1, será assim considerada, então, a proposta originalmente melhor classificada nos lances.

7.4.7. O disposto no item anterior, somente se aplicará quando a melhor oferta inicial não tiver sido apresentada por ME ou EPP.

7.5. Caso não se realizem lances verbais, será verificada a conformidade entre a proposta escrita de **menor preço por item** e os valores estimados para a licitação.

7.6. Havendo empate na proposta escrita e não sendo ofertados lances, a classificação será efetuada por sorteio, na mesma sessão.

7.7. Quando comparecer um único licitante ou houver uma única proposta válida, caberá ao pregoeiro verificar a aceitabilidade do preço ofertado.

8 – DA ACEITABILIDADE DA PROPOSTA

8.1. Encerrada a etapa de lances, o Pregoeiro e sua Equipe de Apoio, avaliarão a aceitabilidade da proposta melhor classificada na etapa de lances, validando as informações relacionadas ao objeto nela informadas, desde que fique comprovado o atendimento às exigências constantes neste instrumento convocatório e seus Anexos.

8.2. Caso, excepcionalmente, seja suspensa a sessão antes de cumpridas todas as fases preestabelecidas, os envelopes 02 - HABILITAÇÃO ficarão sob a guarda do Pregoeiro, sendo exibidos aos licitantes na reabertura da sessão ou na nova sessão previamente marcada para prosseguimento dos trabalhos.

9 – DO JULGAMENTO DA FASE DE PROPOSTA E DA NEGOCIAÇÃO

9.1. Uma vez demonstrado pela licitante melhor classificada na etapa de lances o atendimento às exigências desta Administração descritas neste instrumento convocatório e seus Anexos, será a mesma declarada vencedora na fase de Proposta.

9.2. Se a proposta vencedora na etapa de lances não for aceitável, o Pregoeiro examinará a proposta subsequente e, assim sucessivamente, na ordem de classificação

de cada licitante, até a apuração da proposta que atenda integralmente a este Edital, declarando-a então vencedora.

9.3. O Pregoeiro poderá negociar com a licitante vencedora da etapa de Proposta para que seja obtido preço melhor.

9.4. Encerrada a fase de Proposta, passar-se-á, então à abertura do Envelope 02 – HABILITAÇÃO, da licitante vencedora, e a consequente avaliação de seu conteúdo.

10 – DA DOCUMENTAÇÃO DE HABILITAÇÃO

10.1. Para a habilitação das licitantes, será exigida a seguinte documentação:

10.1.1. Em relação à **HABILITAÇÃO JURÍDICA**:

- a) Registro Comercial, no caso de empresa individual;
- b) ato constitutivo, estatuto ou contrato social em vigor, devidamente registrado, em se tratando de sociedades comerciais, e, no caso de sociedades por ações, acompanhado de documento de eleição de seus administradores;
 - ab.1) os documentos de que tratam as alíneas anteriores, deverão estar acompanhados de todas as alterações ou da consolidação respectiva;
- c) decreto de autorização, em se tratando de empresa ou sociedade estrangeira em funcionamento no País, e ato de registro ou autorização, para funcionamento expedido por órgão competente, quando a atividade assim o exigir;
- d) inscrição do ato constitutivo, no caso de sociedades civis, acompanhada de prova de administração em exercício;

10.1.1.1. Os documentos relacionados nas alíneas "a" a "d" deste subitem 10.1.1 não precisarão constar do Envelope "Habilitação", se tiverem sido apresentados para o credenciamento neste Pregão.

10.1.2. **Quanto à REGULARIDADE FISCAL E TRABALHISTA:**

- a) Prova de inscrição no Cadastro Nacional de Pessoas Jurídicas – CNPJ;
- b) Prova de regularidade perante a Fazenda Federal (Certidão conjunta de débitos relativos a tributos Federais e dívida ativa da União);
- c) Prova de regularidade perante a Fazenda Estadual (Certidão negativa quanto à dívida ativa do Estado) pertinente ao seu ramo de atividade e compatível com o objeto do certame; (<http://www.dividaativa.pge.sp.gov.br>).
- d) Prova de regularidade para com a Fazenda Municipal (mobiliário) da sede ou domicílio da licitante, ou outra equivalente, na forma da lei, pertinente ao seu ramo de atividade e compatível com o objeto do certame;
- e) Prova de regularidade perante a Seguridade Social (INSS) e perante o Fundo de Garantia por Tempo de Serviço (FGTS) demonstrando situação regular no cumprimento dos encargos sociais instituídos por lei.
- f) Prova de inexistência de débitos inadimplidos perante a Justiça do Trabalho, mediante a apresentação de certidão negativa, nos termos do Título VII-A da Consolidação das Leis do Trabalho (CLT), aprovada pelo Decreto-Lei no 5.452, de 1º de maio de 1943.
- g) Na hipótese de não constar prazo de validade nas certidões apresentadas, a Administração Municipal aceitará como válidas as expedidas até 60 (sessenta) dias imediatamente anteriores à data de apresentação das propostas.

h) Para fins de comprovação de regularidade fiscal serão aceitas as competentes certidões negativas e as positivas com efeito de negativa.

Obs: Nos termos da Portaria Conjunta PGFN/RFB nº 1.751, de 2 de outubro de 2014, as Certidões conjunta de débitos relativos a tributos federais e dívida ativa da União e à relativa às contribuições Previdenciárias, poderão ser substituídas pela Certidão Negativa de Débitos relativos a Créditos Tributários Federais e à Dívida Ativa da União (CND).

10.1.2.1. As microempresas e empresas de pequeno porte deverão apresentar toda a documentação exigida para efeito de comprovação da regularidade fiscal, mesmo que esta apresente alguma restrição;

10.1.2.2. Em se tratando de microempresas e empresas de pequeno porte, havendo alguma restrição na comprovação da regularidade fiscal, será assegurado o prazo de 5 (cinco) dias úteis, cujo termo inicial corresponderá ao momento em que o proponente for declarado o vencedor do certame, prorrogável por igual período, a critério da Administração, para a regularização da documentação;

10.1.2.3. A não regularização da documentação no prazo previsto no subitem anterior implicará decadência do direito à contratação, sem prejuízo das sanções previstas neste edital, sendo facultado à Administração convocar os licitantes remanescentes, na ordem de classificação, ou revogar a licitação.

10.1.2.4. O Pregoeiro ou a Equipe de Apoio poderá diligenciar, efetuando consulta direta na Internet, para verificar a veracidade de documentos obtidos por este meio eletrônico.

10.1.3. Será exigida, ainda, a apresentação da seguinte documentação:

a) Declaração, sob as penalidades cabíveis, da inexistência de fatos supervenientes impeditivos para a sua habilitação neste certame (Anexo V);

b) Declaração de que a empresa cumpre o disposto no inciso XXXIII do art. 7º da Constituição Federal e no inciso XVIII do art. 78 da Lei nº 8.666, de 1993 (Anexo IV).

10.2. Para fins de comprovação das condições de habilitação serão aceitos documentos apresentados na via original, por qualquer processo de cópia, autenticada, seja por Cartório competente, ou por servidor da Administração Pública Municipal.

10.3. Não serão aceitos "protocolos de entrega" ou "solicitação de documento" em substituição aos documentos requeridos no presente Edital.

10.4. A Licitante estrangeira deverá apresentar todos os documentos equivalentes aos exigidos as Licitantes brasileiras, no caso de ser considerada vencedora na etapa de Proposta.

10.5. A Licitante que declarar que cumpre os requisitos de habilitação e não os cumprir será inabilitado e estará sujeito às penalidades previstas neste edital.

10.6. Constituem motivos para inabilitação da licitante:

10.6.1. A não apresentação da documentação exigida para habilitação;

10.6.2. A apresentação de documentos com prazo de validade vencido, ressalvados os casos que se enquadrem no item 10.1.2.2;

10.6.3. A apresentação de documentos comprobatórios da regularidade fiscal referentes à filial, nos casos em que Matriz for a licitante;

10.6.4. A substituição dos documentos exigidos para habilitação por protocolos de requerimento de certidão;

10.6.5. O não cumprimento de qualquer requisito exigido para fins de habilitação.

11 – DOS RECURSOS

11.1. Após ser declarado o vencedor do certame, serão os licitantes indagados para manifestar a sua intenção de interpor recurso, devendo a manifestação ser feita de forma imediata e motivada, explicitando sucintamente suas razões.

11.2. Aceita a intenção pelo Pregoeiro, deverá o interessado, no prazo de 03 (três) dias, apresentar as razões recursais, mediante protocolo da petição no Departamento de Protocolo Geral, sito à Av. Itu 400 anos, 111 – Bairro Itu Novo Centro, Itu/SP, ficando os demais Licitantes, desde logo, intimados para, querendo, apresentarem contrarrazões em igual prazo e forma, que começará a contar do término do prazo do recorrente, sendo-lhes assegurada vista imediata dos autos.

11.3. A falta de manifestação imediata e motivada da Licitante importará a decadência do direito de recurso e adjudicação do objeto pelo Pregoeiro ao vencedor.

11.4. O acolhimento do recurso importará na invalidação apenas dos atos insuscetíveis de aproveitamento.

11.5. A decisão do Pregoeiro deverá ser motivada e submetida à apreciação da Autoridade Competente pelo processo licitatório, se não aceito o recurso interposto.

11.6. Decididos os recursos e constatada a regularidade dos atos praticados, a Autoridade Competente adjudicará o objeto e homologará o resultado da licitação para determinar a contratação.

11.7. Os recursos interpostos fora dos prazos não serão conhecidos.

11.8. Os autos do processo permanecerão com vista franqueada aos interessados no Centro Administrativo Municipal, no Departamento de Compras e Licitações sito à Av. Itu 400 anos, 111 – Bairro Itu Novo Centro, Itu/SP, no horário das 08:00 às 17:00 horas.

12 – DO RESULTADO DO JULGAMENTO – HOMOLOGAÇÃO

12.1. O resultado final da licitação constará da ata da sessão pública, a ser assinada pelo Pregoeiro e pelos licitantes, na qual deverão ser registrados os valores das propostas escritas, os valores dos lances verbais oferecidos, com os nomes dos respectivos ofertantes, as justificativas das eventuais declarações de aceitabilidade/inaceitabilidade e classificação/desclassificação de propostas, bem como de habilitação/inabilitação proclamadas, bem assim quaisquer outras ocorrências da sessão.

12.2. Assinada a ata da sessão pública, e, ausente recurso administrativo, o Pregoeiro encaminhará o processo da licitação à autoridade competente, para adjudicação do objeto ao vencedor e homologação.

12.3. O despacho de adjudicação e homologação será publicado no Diário Oficial do Estado.

13 – DA DOTAÇÃO ORÇAMENTÁRIA

13.1. Os custos e despesas decorrentes dos pagamentos, objeto deste Pregão serão de responsabilidade da **PREFEITURA DA ESTÂNCIA TURÍSTICA DE ITU** e atendida pela dotação orçamentária nº 4490.5100.17.512.5021.1154 (Fonte 01: Municipal) constantes do exercício de 2023.

14 – DAS PENALIDADES

14.1. Aquele que fizer declaração falsa, deixar de apresentar as condições de habilitação exigidas, atrapalhar ou retardar a execução do presente Pregão, bem como recusar, injustificadamente, em entregar o objeto deste certame dentro do prazo estabelecido pela Administração, caracterizando o descumprimento total da obrigação assumida, ficará sujeito à:

- a) Advertência;
- b) Multa de 10% (dez) por cento do total global de sua proposta.
- c) Impedimento de licitar e contratar com a Prefeitura da Estância Turística de Itu, pelo prazo de até 5 (cinco) anos, sem prejuízo das multas previstas neste edital e contrato, bem como demais cominações legais
- d) Declaração de inidoneidade para licitar ou contratar com a Administração Pública, nos termos do art. 87 da Lei 8.666/93.

14.2. As sanções previstas nas alíneas "a", "c" e "d" poderão também ser aplicadas concomitantemente com a da alínea "b", facultada a defesa prévia do interessado no prazo de 5 (cinco) dias, contado a partir da data da notificação.

14.3. Fica assegurada à CONTRATANTE a faculdade de rescindir totalmente o contrato decorrente do presente Pregão, sem que ao fornecedor assista o direito de qualquer indenização, nos casos de:

- a) Execução do objeto do referido certame que não esteja de pleno acordo com o especificado nos Anexos I e VII do Edital;
- b) Falência, liquidação amigável ou judicial.

15- DAS DISPOSIÇÕES FINAIS

15.1. A Prefeitura da Estância Turística de Itu reserva-se ao direito de:

- a) Revogar o presente pregão, no todo ou em parte, sempre que forem verificadas razões de interesse público decorrente de fato superveniente, ou anular o procedimento, quando constatada ilegalidade no seu processamento.
- b) Alterar as condições deste Edital, reabrindo o prazo para apresentação de propostas, na forma de legislação, salvo quando a alteração não afetar a formulação das ofertas.
- c) Adiar o recebimento das propostas, divulgando, mediante aviso público, a nova data.

15.2. O Pregoeiro ou a autoridade superior poderá, em qualquer fase da licitação, promover as diligências que considerarem necessárias, para esclarecer ou complementar a instrução do processo licitatório.

15.3. Todos os horários lançados neste edital referem-se ao horário de Brasília.

15.4. Na contagem dos prazos estabelecidos neste Edital, excluir-se-á o dia do início e incluir-se-á o do vencimento. Só se iniciam e vencem os prazos em dias de expediente no Município de Itu.

15.5. Os proponentes são responsáveis pela fidelidade e legitimidade das informações e dos documentos apresentados em qualquer fase da licitação.

15.6. Após apresentação da proposta de preços não caberá desistência, salvo por motivo justo decorrente de fato superveniente e aceito pelo Pregoeiro.

15.7. O desatendimento de exigências formais não essenciais não importará no afastamento da Licitante, desde que seja possível a aferição da sua qualificação, e a

exata compreensão da sua proposta de preços durante a realização da sessão pública do Pregão.

15.8. As normas que disciplinam este Pregão serão sempre interpretadas em favor da ampliação da disputa entre os interessados, sem comprometimento do interesse da Administração, a finalidade e a segurança da contratação.

15.9. Para fins de aplicação das sanções administrativas constantes no presente Edital, o lance é considerado proposta de preços.

15.10. Aos casos omissos aplicar-se-ão as demais disposições constantes da Lei nº 10.520/02 e Lei 8.666/93.

15.11. Quaisquer questionamentos necessários ao entendimento deste edital por parte dos interessados deverão ser feitos no endereço eletrônico licitacao_esclarecimento@itu.sp.gov.br, ou no Departamento de Protocolo Geral, sito à Av. Itu 400 anos, 111 – Bairro Itu Novo Centro, Itu/SP, estando disponível para atendimento de segunda a sexta-feira, das 08h00 às 12h00 e das 13h00 às 17h00.

15.12. O Edital completo está à disposição para consulta e impressão no site da Prefeitura: www.itu.sp.gov.br, ou diretamente na Prefeitura no qual o interessado deverá trazer um CD para cópia junto ao Depto. Central de Compras, sito na Av. Itu 400 anos, nº 111, B. Itu Novo Centro, Itu/SP, das 08h00 às 12h00 e das 13h00 às 17h00.

Itu, 15 de setembro de 2023.

José Roberto Fernandes Barreira

Secretário Municipal de Planejamento, Habitação e Gestão de Projetos

ANEXO I

PROPOSTA COMERCIAL
PREGÃO PRESENCIAL 90/2023

EMPRESA: _____
ENDEREÇO: _____
CEP: _____ CNPJ: _____ Inscrição Estadual: _____ Tel: _____

OBJETO: AQUISIÇÃO DE MEDIDORES DE VAZÃO ELETROMAGNÉTICOS DE INSERÇÃO, A SEREM INSTALADOS NA ADUTORA DE ÁGUA BRUTA, NO MUNICÍPIO DE ITU.

Item	Quantidade	Descrição	Marca	Valor Unitário (R\$)	Valor Total (R\$)
01	01 CJ.	Medidor de Vazão: Caixa do medidor, classe 300 (PN 25 BAR), DN local de instalação = 32" (800mm) AC, DN do sensor = 1" 1/2, material da haste em aço inox AISI 304. Área da Estação Elevatória, em conformidade com Termo de Referência - Anexo VII			
02	01 CJ.	Medidor de Vazão, interligação cx. de válvulas de controle - ETA I, classe 150 9PN10, DN local de instalação = 28" (700mm) AC, DN do sensor = 1" 1/2, material da haste em aço inox aisi 304. Área da ETA Rancho Grande, em conformidade com Termo de Referência - Anexo VII			
Valor Total da Proposta					

Valor Total da Proposta R\$ _____ (_____)

Prazo de Validade da proposta: _____ (nunca inferior a 60 dias).

Condições de Pagamento: Conforme edital.

Prazo de entrega: Conforme edital.

Declaro sob as penas da Lei, que não existe fato que impeça nossa empresa de participar de licitações e contratar com a Administração Pública, assim como não existem fatos que descumpram o dispositivo no inciso XXXIII do artigo 7º da Constituição Federal.

Data:

(assinatura)

Nome: _____

RG: _____

e-mail: _____

ANEXO II

C R E D E N C I A L

(em papel timbrado da licitante)

À

Prefeitura da Estância Turística de Itu

Ref.: Pregão Presencial nº ____/2023.

Prezados Senhores,

_____, inscrita no CNPJ sob o nº _____, com sede no endereço _____, cidade de _____, vem através desta, por meio de seu(sua) representante legal, **SR.(A)** _____, RG nº _____ e CPF nº _____, credenciar _____, portador(a) da Cédula de Identidade RG nº _____ e CPF nº _____, como seu Representante, para representar a empresa e oferecer lances, negociar preços, bem como praticar todos os demais atos pertinentes ao certame em seu nome, inclusive para desistir de interpor recursos, no processo de Licitação Pregão Presencial nº ____/2023, que objetiva _____.

_____ (localidade), ____ de _____ de 2023.

(assinatura)

Nome: _____

RG: _____

e-mail: _____

ANEXO III

DECLARAÇÃO DE CUMPRIMENTO DAS CONDIÇÕES DE HABILITAÇÃO

(em papel timbrado da licitante)

À

Prefeitura da Estância Turística de Itu

Ref.: Pregão Presencial nº ____/2023.

Prezados Senhores

_____, inscrita no CNPJ sob o nº _____, com sede no endereço _____, cidade de _____, vem através desta, por meio de seu(sua) representante legal, **SR.(A)** _____, RG nº _____ e CPF nº _____, para os fins de dar atendimento ao disposto "Do Credenciamento" do Edital relativo à licitação em referência, **DECLARA** estar cumprindo plenamente com as exigências e os requisitos de habilitação previstos no instrumento convocatório do Pregão Presencial nº ____/2023, o qual objetiva a _____.

_____ (localidade), ____ de _____ de 2023.

(assinatura)

Nome: _____

RG: _____

e-mail: _____

ANEXO IV

**Declaração de Cumprimento do disposto no inciso XXXIII do artigo
7º da Constituição Federal.**

(em papel timbrado da licitante)

À

Prefeitura da Estância Turística de Itu

Ref.: Pregão Presencial nº ____/2023.

Prezados Senhores,

_____, inscrita no CNPJ sob o nº _____, com sede no endereço _____, cidade de _____, vem através desta, por meio de seu(sua) representante legal, **SR.(A)** _____, RG nº _____ e CPF nº _____, para os fins de dar atendimento ao disposto no inciso V do artigo 27 da Lei nº. 8.666/93, acrescido pela Lei nº. 9.854/99, **DECLARA** que não emprega menor de 18 (dezoito) anos em trabalho noturno, perigoso ou insalubre e não emprega menor de 16 (dezesesseis) anos.

() Ressalva: emprega menor, a partir de 14 (catorze) anos, na condição de aprendiz.*

_____ (localidade), ____ de _____ de 2023.

(assinatura)

Nome: _____

RG: _____

e-mail: _____

* Observação: Em caso afirmativo, assinalar a ressalva acima.

ANEXO V

DECLARAÇÃO DE INEXISTÊNCIA DE FATO SUPERVENIENTE

(em papel timbrado da licitante)

À

Prefeitura da Estância Turística de Itu

Ref.: Pregão Presencial nº ____/2023.

Prezados Senhores,

_____, inscrita no CNPJ sob o nº _____, com sede no endereço _____, cidade de _____, vem através desta, por meio de seu(sua) representante legal, **SR.(A)** _____, RG nº _____ e CPF nº _____, para os fins de dar atendimento ao disposto na alínea "a" do item 10.1.3. do Edital do Pregão Presencial nº ____/2023, que objetiva a _____, **DECLARA**, sob as penas da lei, que até a presente data inexistem fatos supervenientes e impeditivos para sua habilitação no presente processo licitatório, ciente da obrigatoriedade de declarar ocorrências posteriores.

_____ (localidade), ____ de _____ de 2023.

(assinatura)

Nome: _____

RG: _____

e-mail: _____

ANEXO VI

Declaração de que estão enquadradas como microempresa ou empresa de pequeno porte nos termos do art. 3º da Lei Complementar nº 123/06.

Declaração de enquadramento como microempresa ou empresa de pequeno porte

Pregão nº.:

Edital nº:

Objeto:

A _____ (nome da licitante) _____, qualificada como microempresa (ou empresa de pequeno porte) por seu representante legal (doc. anexo), inscrita no CNJP sob nº. _____, com sede à _____, declara para os devidos fins de direito que pretende postergar a comprovação da regularidade fiscal para momento oportuno, conforme estabelecido no edital, e ter preferência no critério de desempate quando do julgamento das propostas, nos termos da Lei Complementar nº 123, de 14 de dezembro de 2006.

Sendo expressão da verdade, subscrevo-me.

_____ (localidade), _____ de _____ de 2023.

(assinatura)

Nome: _____

RG: _____

e-mail: _____

ANEXO VII

TERMO DE REFERÊNCIA

PREFEITURA DA ESTÂNCIA TURÍSTICA DE ITU

SISTEMA DE ABASTECIMENTO DE ÁGUA MOMBAÇA

NOVA ADUTORA DE ÁGUA BRUTA MOMBAÇA

**FORNECIMENTO DE MEDIDORES DE VAZÃO ELETROMAGNÉTICOS DE INSERÇÃO
A SEREM INSTALADOS NA ADUTORA DE ÁGUA BRUTA.**

ESPECIFICAÇÃO TÉCNICA

TERMO DE REFERÊNCIA

RELAÇÃO DE FIGURAS

Figura 1 - Instalação na Caixa do Medidor de Vazão.
Figura 2 - Instalação na Interligação da Adutora de Água Bruta à ETA Rancho Grande.
Figura 3 - Detalhe do Medidor de Vazão (tip).

RELAÇÃO DE SÍMBOLOS, SIGLAS, ABREVIATURAS OU CONVENÇÕES

ANSI	American National Standards Institute;
API	American Petroleum Institute;
ASME	American Society of Mechanical Engineers;
PETI	Prefeitura da Estância Turística de Itu
EAB	Elevatória de Água Bruta.
NEC	" <i>National Electrical Code</i> " - Código Nacional de Elétrica - Norma Americana.
IEC	" <i>International Electrotechnical Commission</i> " - Comissão Eletrotécnica Internacional.
ISO	"International Standard Organization" - Organização Internacional para Padronização.
VFD	"Variable Frequency Drive" - Sistema de Acionamento com Frequência Variável.
UL	Underwriters Laboratories" - Certificadora Internacional de Equipamentos.
NEMA	"National Electrical Manufacturers Association" - Associação Nacional de Fabricantes de Elétrica. Associação Americana.
IEEE	"Institute of Electrical and Electronics Engineers"- Institute de Engenheiros Elétricos e Eletrônicos - Organização mundial dedicada à criação e ao fomento de padrões de tecnologia.

SUMÁRIO.

1	<u>OBJETIVO</u>
2	<u>CONDIÇÕES GERAIS</u>
2.1	<u>Generalidades</u>
2.2	<u>Condições do Ambiente</u>
3	<u>REQUISITOS DE PROJETO</u>
3.1	<u>Tipo de Medidor, Locais e Condições de Instalação</u>
4	<u>CARACTERÍSTICAS TÉCNICAS OPERACIONAIS</u>
4.1	<u>Descrição</u>
4.2	<u>Escopo de Fornecimento</u>
4.3	<u>Folha de Dados</u>
4.4	<u>Pecas de Reposição</u>
4.5	<u>Controle de Qualidade</u>
5	<u>FABRICAÇÃO</u>
5.1	<u>Desenhos e Documentos</u>
5.1.1	<u>Encaminhamento de Desenhos e Documentos para Aprovação e Liberação para Fabricação e Montagem</u>
5.1.2	<u>Procedimentos para Aprovação de Desenhos e Documentos</u>
5.1.3	<u>Documentos a Serem Fornecidos Após a Fabricação</u>
5.2	<u>Condições de Fabricação</u>
6	<u>ENTREGA</u>
6.1	<u>Logística</u>
6.2	<u>Prazo</u>
7	<u>INSTALAÇÃO E ACEITAÇÃO</u>
7.1	<u>Instalação</u>
7.2	<u>Ferramentas Especiais</u>
7.3	<u>Aceitação</u>
8	<u>GARANTIA</u>
9	<u>CRONOGRAMA DE ENTREGAS</u>
10	<u>MEDIÇÃO</u>
11	<u>ANEXOS A ESTA ESPECIFICAÇÃO</u>
12	<u>DOTAÇÃO ORÇAMENTÁRIA</u>
13	<u>ACOMPANHAMENTO E FISCALIZAÇÃO</u>

1- OBJETIVO.

A especificação a seguir tem por objetivo fixar as características técnicas mínimas exigíveis para a aquisição de Medidores de Vazão Eletromagnético de para a instalação em dois pontos da Nova Adutora de Água Bruta Mombaça, parte integrante da Nova Estação Elevatória de Água Bruta Mombaça a ser instalada no Município de Itu e operada pela CIS - Companhia Ituana de Saneamento.

2- CONDIÇÕES GERAIS.

2.1 Generalidades.

Nesta especificação os termos a seguir terão os seguintes significados:

- PROPONENTE: empresa que apresenta proposta para o fornecimento dos equipamentos ou serviços;
- CONTRATANTE Prefeitura da Estância Turística de Itu - PETI;
- CONTRATADA: empresa a quem é confiado o fornecimento dos materiais, equipamentos ou serviços;
- FISCALIZAÇÃO: pessoa ou organização designada pela PETI para a inspeção das peças e dos equipamentos a serem fornecidos.

Os equipamentos devem ser como aqui especificados, sendo que todas as discrepâncias entre estas especificações e o padrão do PROPONENTE, deverão ser claramente listadas na proposta, estando sua aceitação sujeita à análise da CONTRATANTE.

A adequada seleção de materiais e equipamentos é de exclusiva responsabilidade da CONTRATADA. Quando houver material indicado para determinado componente, deve ser entendido como preferencial e de padrão mínimo aceitável de qualidade para a CONTRATANTE. É obrigatório à CONTRATADA indicar materiais iguais, equivalentes ou superiores aos aqui listados.

2.2 Condições do Ambiente.

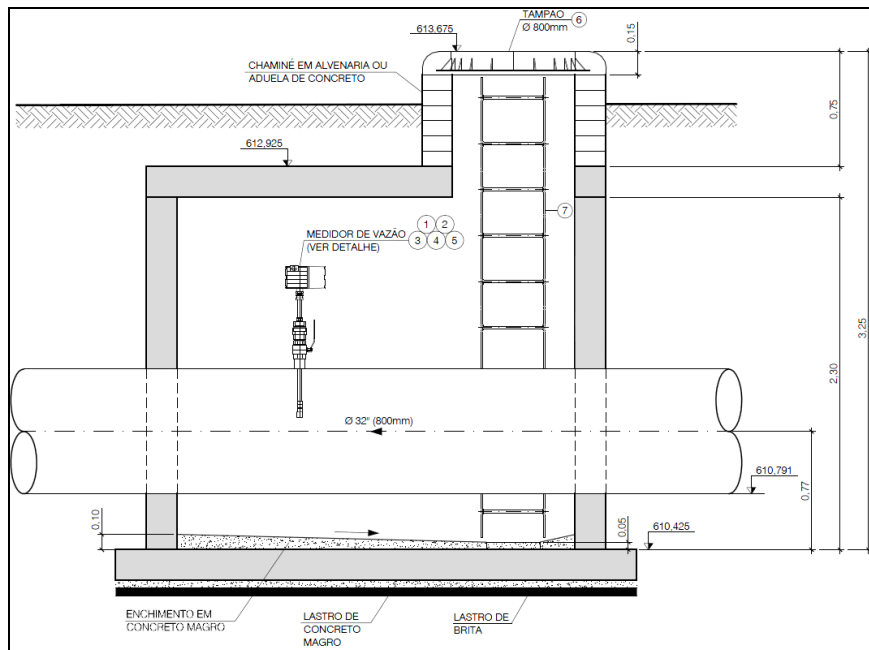
A temperatura ambiente é 20°C.
A instalação será em altitude 610 m.

3 - REQUISITOS DE PROJETO.

3.1 Tipo de Medidor, Locais e Condições de Instalação.

São previstos dois medidores de vazão com as seguintes características conforme quadro resumo abaixo:

Local	Unidade	Quant.	Pressão de Trabalho	Diâmetro/Material da Linha	Diâmetro do Sensor	Material da Haste do Sensor
Área da Estação Elevatória	Caixa do Medidor	1	Classe 300 (PN25 bar)	32" (800mm)/ AC	1 1/2"	Aço Inox AISI 304
ETA Rancho Grande	Interligação CX de Válvulas de Controle - ETA I	1	Classe 150 (PN10 bar)	28" (700mm)/ AC	1 1/2"	Aço Inox AISI 304



Instalação na Caixa do Medidor de Vazão.

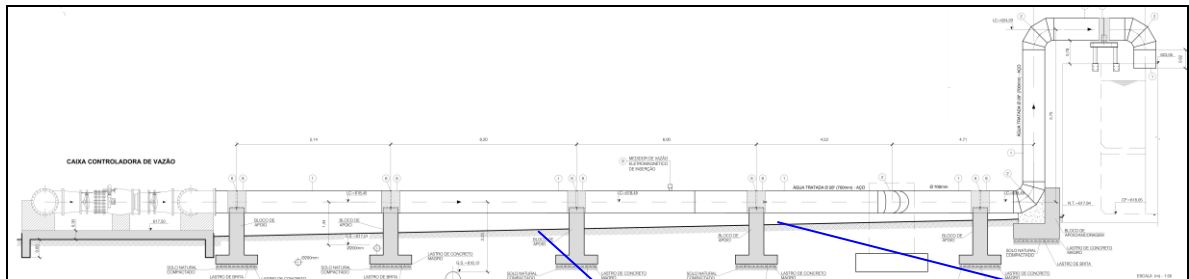


Figura 2 - Instalação na Interligação da Adutora de Água Bruta à ETA Rancho Grande.

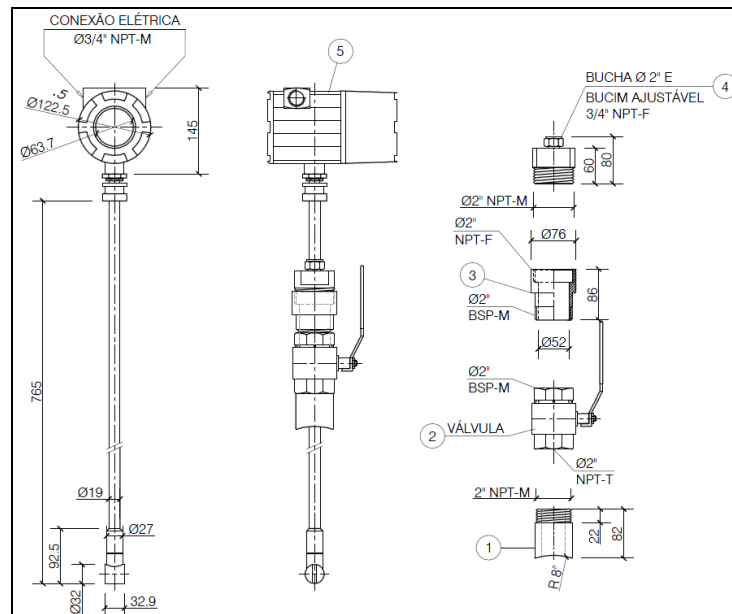
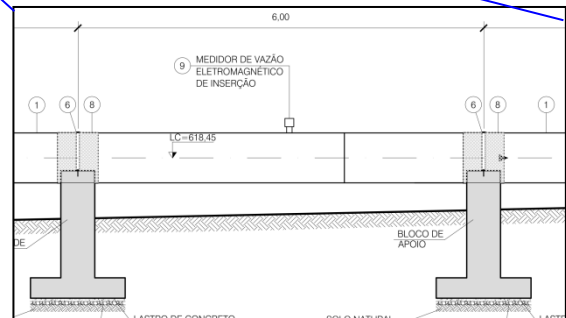


Figura 3 - Detalhe do Medidor de Vazão (tip).

A instalação dos medidores será do tipo "hot tap", ou seja, pode ser feita introdução e remoção do sensor do medidor com a adutora em carga por meio de insert roscado (luva), válvula de bloqueio tipo esfera e bucim.

4- CARACTERÍSTICAS TÉCNICAS OPERACIONAIS.

4.1 Descrição

Transmissor e sensor de vazão do líquido a ser medido, do tipo eletromagnético ou vortex, com as seguintes características:

- Alimentação: 24Vcc;
- Sinal analógico de saída de 4 a 20 mA, padronizado;
- Alojadas em caixa a prova de tempo e instalação ao tempo, com grau de proteção IP-W-55 ou acima;
- Aplicação em ambiente corrosivo;
- Faixa de operação: ver folha de dados;

Dados específicos conforme definido na folha de dados a seguir.

4.2 Escopo de Fornecimento.

Deverão ser incluídos, não se limitando aos itens listados a seguir:

- Fabricação e Fornecimento de 02 conjuntos de medidores de vazão conforme dados aqui apresentados (Folha de Dados);
- Execução dos Testes e Ensaios aqui Listados ou definidos em edital;
- Parametrização e startup dos 02 conjuntos de medidores de vazão;
- Embalagem e Transporte da fábrica/depósito até o local designado pela FISCALIZAÇÃO no município de Itu;
- Elaboração e Fornecimento de DATA BOOK.

4.3 Folha de Dados.

GERAL	01	IDENTIFICAÇÃO	FIT-01
	02	LOCALIZAÇÃO	ADUTORA ÁGUA BRUTA - ÁREA DA EEAB - CAIXA DO MEDIDOR DE VAZÃO
	03	APLICAÇÃO	VAZÃO
	04	FUNÇÃO	TRANSMISSOR/INDICADOR
	05	CONDIÇÃO AMBIENTAL	ABRIGADO EM CAIXA ENTERRADA
	06	FAIL-SAFE	
SENSOR	07	IDENTIFICAÇÃO	-----
	08	TIPO	ELETROMAGNÉTICO INSERÇÃO (ATÉ 368 MM)
	09	MATERIAL	INOX 304
	10	FAIXA	300-800 L/s (32"/800 MM) - AÇO CARBONO

	11	CLASSIFICAÇÃO DA ÁREA		NÃO	
	12	CONEXÃO AO PROCESSO		ROSCA NPT DN 1.1/2"	
	13	CONEXÃO ELÉTRICA		CABO INTEGRADO	
	14	COMPRIMENTO DO CABO		7,6 M (*)	
	15				
TRANSMISSOR	16	TIPO		MICROPROCESSADO	
	17	LOCALIZAÇÃO		INTEGRAL	
	18	MATERIAL		INOX 304	
	19	INVÓLUCRO		IP68	
	20	CONEXÃO ELÉTRICA		-----	
	21	ALIMENTAÇÃO		24 VCC A DOIS FIOS	
	22	SINAL DE SAÍDA		4~20 mA A DOIS FIOS	
	23	MONTAGEM		-----	
CHAVE	24				
	25	TIPO		-----	
	26	QUANTIDADE	FORMA	-----	
	27	RATING (VOLTS / Hz OR DC)		-----	
	28	AMPS	WATTS	HP	-----
	29	CARGA		-----	
OPÇÃO	30	CHAVE ABRE/FECHA	NÍVEL	SOBE DESCE	-----
	31	COMPENSAÇÃO TEMPERATURA		SIM	
	32	INDICADOR DE CAMPO		NÃO	
	33	PLAQUETA DE IDENTIFICAÇÃO		AISI 316	
SERVIÇO	34				
	35	FLUIDO		ÁGUA BRUTA	
	36	PRESSÃO NORMAL	MAX.	14 bar	20 bar
	37	TEMPERAT. NORMAL	MAX.	25°C	40°C
	38	UMIDADE		SIM	
	39	VIBRAÇÃO		NÃO	
	40				
41					
40	FABRICANTE DE REFERÊNCIA		NIVETEC		
41	MODELO DE REFERÊNCIA		GF SIGNET 3-2552-33-A-12		

NOTAS: (*) Comprimento Padrão do Fabricante. O cabeamento deverá ser interligado na sala de painéis da Estação Elevatória. A instalação entre a Sala de Painéis e a EEAB e a Caixa do Medidor de Vazão ficará por conta da CIS.

GERAL	01	IDENTIFICAÇÃO	FIT-02
	02	LOCALIZAÇÃO	A. ÁGUA BRUTA - ÁREA DA ETA RANCHO GRANDE - INTERLIGAÇÃO DA ADUTORA
	03	APLICAÇÃO	VAZÃO
	04	FUNÇÃO	TRANSMISSOR/INDICADOR

	05	CONDIÇÃO AMBIENTAL		AO TEMPO		
	06	FAIL-SAFE				
SENSOR	07	IDENTIFICAÇÃO		-----		
	08	TIPO		ELETROMAGNÉTICO INSERÇÃO (ATÉ 368 MM)		
	09	MATERIAL		INOX 304		
	10	FAIXA		300-800 L/s (28"/700 MM) - AÇO CARBONO		
	11	CLASSIFICAÇÃO DA ÁREA		NÃO		
	12	CONEXÃO AO PROCESSO		ROSCA NPT DN 1.1/2"		
	13	CONEXÃO ELÉTRICA		CABO INTEGRADO		
	14	COMPRIMENTO DO CABO		7,6 M (*)		
	15					
	TRANSMISSOR	16	TIPO		MICROPROCESSADO	
17		LOCALIZAÇÃO		INTEGRAL		
18		MATERIAL		INOX 304		
19		INVÓLUCRO		IP68		
20		CONEXÃO ELÉTRICA		-----		
21		ALIMENTAÇÃO		24 VCC A DOIS FIOS		
22		SINAL DE SAÍDA		4-~20 mA A DOIS FIOS		
23		MONTAGEM		-----		
24						
CHAVE	25	TIPO		-----		
	26	QUANTIDADE	FORMA	-----	-----	
	27	RATING (VOLTS / Hz OR DC)		-----		
	28	AMPS	WATTS	HP	-----	-----
	29	CARGA		-----		
	30	CHAVE ABRE/FECHA	NÍVEL	SOBE DESCE	-----	-----
OPÇÃO	31	COMPENSAÇÃO TEMPERATURA		SIM		
	32	INDICADOR DE CAMPO		NÃO		
	33	PLAQUETA DE IDENTIFICAÇÃO		AISI 316		
	34					
SERVIÇO	35	FLUIDO		ÁGUA BRUTA		
	36	PRESSÃO NORMAL	MAX.	1 bar	1 bar	
	37	TEMPERAT. NORMAL	MAX.	15°C	50°C	
	38	UMIDADE		SIM		
	39	VIBRAÇÃO		NÃO		
	40					
	41					
40	FABRICANTE DE REFERÊNCIA		NIVETEC			
41	MODELO DE REFERÊNCIA		GF SIGNET 3-2552-33-A-12			
<p>NOTAS: (*) Comprimento Padrão do Fabricante. O cabeamento deverá ser interligado na sala de painéis da Estação Elevatória. A instalação entre a Sala de Painéis e a EEAB e a Caixa do Medidor de Vazão ficará por conta da CIS.</p>						

4.4 Peças de Reposição

Deverá ser fornecida juntamente com a proposta, uma lista de peças de reposição recomendadas para a manutenção normal e reparações menores, para um período de 5 (cinco) anos, com os correspondentes preços.

4.5 Controle de Qualidade

Na fase de apresentação da proposta técnica, o PROPONENTE deve apresentar um dossiê com a descrição de seu controle de qualidade.

O dossiê deve descrever procedimentos que garantam a aplicação de técnicas adequadas na construção dos equipamentos e que assegurem que o produto esteja de acordo com as condições estabelecidas nesta especificação.

A PROPONENTE deve mencionar o controle de qualidade no recebimento de serviços e materiais dos seus fornecedores. Deve ainda informar como são tratadas as discrepâncias.

5- FABRICAÇÃO.

5.1 Desenhos e Documentos.

5.1.1. Encaminhamento de Desenhos e Documentos para Aprovação e Liberação para Fabricação e Montagem.

A CONTRATADA, quando da colocação do pedido e antes da fabricação dos equipamentos deve encaminhar para aprovação, duas cópias de documentos contemplando os seguintes itens:

- Cronograma detalhado com todos os eventos do fornecimento, incluindo etapas de envio de desenhos para análise e aprovação;
- Desenhos dimensionais de fabricação de cada um dos equipamentos;
- Massa de cada equipamento em kg;
- Desenho de dimensões para transporte;
- Desenho das placas de identificação;
- Folha de dados contendo as características técnicas dos equipamentos;
- Diagrama de fiação dos equipamentos componentes, acessórios e desenhos das régua de terminais das caixas de ligações para conexões externas;
- Listas de materiais completas dos principais componentes dos equipamentos;
- Manuais de montagem, operação, desmontagem, manutenção e armazenamentos dos equipamentos;
- Lista de desenhos e documentos enviados para aprovação.

5.1.2. Procedimentos para Aprovação de Desenhos e Documentos.

Uma cópia dos desenhos encaminhados para análise será devolvida pela CONTRATANTE à CONTRATADA contendo comentários e instruções cabíveis.

Esta análise, contendo restrições e instruções não eximirá a CONTRATADA da sua total responsabilidade pelo perfeito desempenho dos equipamentos, bem como pelo cumprimento do prazo final de entrega dos mesmos.

Os desenhos e documentos analisados serão assim caracterizados:

- Desenhos aprovados com ou sem restrições: a CONTRATADA deve efetuar as revisões, emitir os desenhos certificados e reenviar 2 vias à CONTRATANTE;
- Desenhos não aprovados: a CONTRATADA deve efetuar as revisões e reapresentar os desenhos à CONTRATANTE, em 2 vias, para análise, reiniciando-se o procedimento de aprovação.

A CONTRATADA deve enviar a CONTRATANTE os documentos por esta analisados, devidamente revisados, durante a fase de fabricação dos equipamentos. As características técnicas obtidas após os testes deverão ser incluídas nos desenhos.

5.1.3. Documentos a Serem Fornecidos Após a Fabricação.

Deverão ser encaminhados a CONTRATANTE os seguintes documentos finais:

- Os desenhos certificados "conforme construído", em 3 vias;
- Manual de instruções, operação e manutenção em 2 vias preferencialmente em Português, sendo aceitável também o Inglês ou Espanhol;
- Folha de dados dos 02 medidores de vazão, em 2 vias;
- Relatórios de ensaios, em 2 vias;
- Certificados de aferição dos instrumentos utilizados nos ensaios em 2 vias.

5.2. Condições de Fabricação.

Os equipamentos estarão liberados para fabricação somente quando os desenhos forem aprovados. No entanto, quando houver comentários, os mesmos deverão ser obrigatoriamente atendidos. Os desenhos não aprovados deverão ser reapresentados e os equipamentos não estarão liberados para fabricação.

6 - ENTREGA.

6.1 Logística.

Os equipamentos devem ser transportados pelo FORNECEDOR e entregues no endereço definido pela CONTRATANTE.

O seguro do transporte é de responsabilidade do FORNECEDOR.

Todos os ônus do transporte e seguro deverão estar considerados nos custos apresentados pela PROPONENTE.

6.2 Prazo.

Deve ser mencionado na proposta o prazo de entrega (**90 dias**), atendendo cronograma definido pela CONTRATANTE.

Se a CONTRATADA não cumprir com a data da entrega, estará sujeita as penalidades aplicáveis no caso.

7 - INSTALAÇÃO E ACEITAÇÃO.

7.1 Instalação.

No caso específico do medidor a sua instalação estará a cargo da CONTRATANTE ou a quem por este contratado para este serviço.

A calibração e startup serão de responsabilidade da Proponente Contratada, sendo parte integrante do escopo do fornecimento dos medidores de vazão. Sendo que a prestação de serviço de calibração dos 02 medidores de vazão, deverá estar prevista e incluída (custos e demais despesas) no fornecimento do Objeto dessa Licitação.

7.2 Ferramentas Especiais.

Caso os equipamentos necessitem de ferramentas especiais para montagem, manuseio ou manutenção, estas devem fazer parte do fornecimento.

7.3 Aceitação.

A aceitação final do equipamento está condicionada ao seguinte:

- Instalação concluída;
- Testes de operação aprovados e livres de problemas operacionais de desempenho.

8 - GARANTIA.

A CONTRATADA deve garantir o perfeito funcionamento dos equipamentos assim como qualquer dos seus componentes, pelo prazo de 12 (doze) meses a partir da data de entrada em operação, ou 18 (dezoito) meses a partir da data de entrega, prevalecendo o prazo que expirar primeiro, sem ônus adicional à CONTRATANTE.

9 - CRONOGRAMA DE ENTREGAS.

Tomando como referência a assinatura do contrato de aquisição do equipamento entre as partes, contados em dias corridos:

90 dias para a entrega dos conjuntos no local de guarda designado pela FISCALIZAÇÃO e entrega do *Data Book* impresso e em sua versão eletrônica.

Obs.: A Contratada se obriga a realizar, além da entrega, a parametrização e acompanhamento do startup dos equipamentos.

As datas definidas são uma orientação e as datas intermediárias poderão ser alteradas conforme conveniência das partes a partir do encaminhamento prévio de cronograma para aprovação da FISCALIZAÇÃO, desde que as datas marcos de 05 e 70 dias sejam obedecidas, sob pena das sanções definidas em contrato.

10 - MEDIÇÃO.

Percentuais referentes ao total da proposta conforme valor total contratual:

– **100%** na entrega dos equipamentos/parametrização/startup dos equipamentos.

Para fins de precificação da parametrização e startup a Proponente Contratada se responsabiliza pelo quantitativo de pessoal necessário para realização dos serviços assim como, por todas as despesas inerentes, no local da parametrização/startup.

Na proposta estes preços deverão ser discriminados a parte, pois seu pagamento depende de cronograma de implantação da obra.

11 - ANEXOS A ESTA ESPECIFICAÇÃO.

Projeto Executivo Hidromecânico, pranchas de referência 450-HID-EAB-338 e 450-HID-ADU-385.


12 - DOTAÇÃO ORÇAMENTÁRIA.

Os recursos orçamentários para suportar a respectiva aquisição serão atendidos pela dotação orçamentária do exercício de **2023**, de acordo com a classificação orçamentária definida pela Prefeitura da Estância Turística de Itu.

13 - ACOMPANHAMENTO E FISCALIZAÇÃO.

Essa Licitação será gerida pelo SECRETÁRIO DE OBRAS ADJUNTO - PETI, devendo ser fiscalizada por servidor indicado por ele.

Apenas o Gestor do Contrato e o Fiscal do Contrato estão autorizados a exigir as obrigações desse Termo de Referência.



JOSÉ GERALDO MUNHOZ JR.
Tecnólogo Mecânico – CIS
CREA-SP: 5061484846

LEANDRO TRESOLDI
SECRETÁRIO DE OBRAS
ADJUNTO - PETI

Página 31 de 31