

**PREGÃO PRESENCIAL Nº 024/2021
EDITAL Nº 053/2021**

Critério para Julgamento: Menor preço por lote

Data de Abertura: 28/04/2021

Horário da Entrega dos Envelopes: 08:50 horas

Horário da Abertura dos Envelopes: 09:00 horas

PREÂMBULO

A Prefeitura da Estância Turística de Itu torna pública, para conhecimento das empresas interessadas, que se encontra aberta a licitação acima referenciada, na modalidade **PREGÃO PRESENCIAL**, que objetiva o **REGISTRO DE PREÇOS PARA CONTRATAÇÃO DE EMPRESA ESPECIALIZADA PARA PRESTAÇÃO DE SERVIÇOS DE INSTALAÇÃO E FORNECIMENTO DE PLACAS TOPONÍMICAS E TUBOS GALVANIZADOS**, conforme especificações contidas nos **Anexos I e VII** do presente Edital.

A Licitação é do tipo **MENOR PREÇO** e será processado na conformidade do disposto na Lei 10.520/2002, no Decreto Municipal nº 312/2007, e subsidiariamente na Lei 8.666/1993 e suas alterações, na Lei complementar nº 123/06, e das condições estabelecidas neste edital e nos seguintes anexos que o integram:

Anexo I – Modelo de Proposta de Preços.

Anexo II – Minuta de Credenciamento.

Anexo III – Minuta de Declaração de Habilitação Prévia.

Anexo IV – Minuta de Declaração de Cumprimento do disposto no inciso XXXIII do artigo 7º da Constituição Federal.

Anexo V – Minuta de Declaração de Inexistência de Fato Superveniente.

Anexo VI - Minuta de Declaração de enquadramento como microempresa ou empresa de pequeno porte.

Anexo VII – Memorial Descritivo/Layout de placas e instalação

Anexo VIII - Minuta da Ata de Registro de Preços.

Anexo IX - Termo de Ciência e Notificação.

1 – DAS INFORMAÇÕES

1.1. O valor total estimado deste certame é de R\$ 2.618.750,00.

1.2. As propostas e os documentos dos interessados serão recebidos na Sessão Pública do Pregão Presencial, que ocorrerá no Centro Administrativo Municipal, na Sala de Licitações andar térreo - sito à Av. Itu 400 anos, 111 – Bairro Itu Novo Centro, Itu/SP, às **08h50min do dia 28 de abril de 2021** ou, previamente, no mesmo Departamento, no horário das 08h00min as 17h00min, em dias úteis.

1.3. Até 02 (dois) dias úteis antes da data fixada para a entrega das propostas e documentos, qualquer interessado poderá solicitar esclarecimentos ou impugnar o ato convocatório sobre o Pregão mediante petição a ser enviada para o endereço eletrônico licitacao_esclarecimento@itu.sp.gov.br, ou no Departamento de Protocolo

Geral, sito à Av. Itu 400 anos, 111 – Bairro Itu Novo Centro, Itu/SP, estando disponível para atendimento de segunda a sexta-feira, das 08h00min às 17h00min.

1.3.1. Nos casos de Impugnação o(a) subscritor(a) deverá comprovar ter poderes para Impugnar.

1.4. Decairá o direito de impugnar os termos do Edital o licitante que não apontar as falhas ou irregularidades supostamente existentes no Edital em até 02 (dois) dias úteis que anteceder à data da realização do Pregão. Sendo intempestiva, a comunicação do suposto vício não suspenderá o curso do certame.

1.5. A impugnação feita tempestivamente pelo licitante não o impedirá de participar do processo licitatório, ao menos até o trânsito em julgado a ele pertinente. Acolhida a petição contra o ato convocatório, será designada nova data para a realização do certame, desde que a alteração proferida implique em alteração substancial da proposta.

1.6. A impugnação deverá, obrigatoriamente, estar acompanhada de CPF ou RG, em se tratando de pessoa física, e de CNPJ, em se tratando de pessoa jurídica (por documento original ou cópia autenticada), bem como do respectivo ato constitutivo e procuração, na hipótese de procurador, que comprove que o signatário, efetivamente, representa e possui poderes de representação da impugnante.

1.7. As respostas do Pregoeiro às dúvidas e questionamentos suscitados serão dadas por escrito, e encaminhadas a todos os adquirentes do Edital, para ciência geral.

1.8. Acolhida a petição contra o ato convocatório, e, caso a alteração influencie diretamente nas propostas a serem apresentadas, será designada nova data para a realização do certame.

1.9. Toda a documentação exigida deverá ser apresentada em original, ou cópia autenticado por Tabelião de Notas, ou por Servidor Público designado.

1.10. Os documentos não poderão apresentar emendas, rasuras ou ressalvas.

2 – DAS CONDIÇÕES DE PARTICIPAÇÃO NA LICITAÇÃO

2.1. Poderão participar deste Pregão todas as empresas interessadas do ramo de atividade pertinente ao objeto da contratação que atenderem a todas as exigências de credenciamento e de habilitação.

2.2. Estará impedida de participar a empresa que:

- a) Esteja declarada inidônea para licitar ou contratar com a Administração Pública Federal, Estadual ou Municipal;
- b) Esteja suspensa e/ou impedida de contratar com a Prefeitura Municipal de Itu;
- c) Tiver registrado no seu contrato social atividade incompatível com o objeto deste Pregão.

3 – DO CREDENCIAMENTO

3.1. A participação na licitação importa total e irrestrita submissão dos proponentes às condições deste Edital.

3.2. Os interessados, ou seus representantes legais, deverão fazer seu credenciamento, na sessão pública de instalação do Pregão, comprovando possuir poderes para formular propostas, dar lances verbais, e para a prática de todos os demais atos do certame, conforme modelo constante do Anexo II.

3.3. Para o credenciamento, deverão ser apresentados os seguintes documentos:

a) Cópia autenticada do Ato constitutivo, estatuto ou contrato social em vigor, devidamente registrado na Junta Comercial, no caso de sociedades mercantis, e, no caso de sociedades por ações, acompanhado de documentos de eleição de seus administradores, no qual deverá estar contemplada, dentre os objetivos sociais, a execução de atividade da mesma natureza ou compatíveis com o objeto da licitação.

b) Tratando-se de representante legal, o estatuto social, contrato social ou outro instrumento de registro comercial, registrado na Junta Comercial, no qual estejam expressos seus poderes para exercer direitos e assumir obrigações em decorrência de tal investidura;

c) Tratando-se de procurador, a procuração por instrumento público ou particular com reconhecimento de firma, da qual constem poderes específicos para formular lances, negociar preço, interpor recursos e desistir de sua interposição e praticar todos os demais atos pertinentes ao certame, acompanhada do correspondente documento, dentre os indicados na alínea "a", que comprove os poderes do mandante para a outorga.

3.4. A licitante deverá apresentar em separado dos envelopes o "Credenciamento e a Declaração de cumprimento das condições de habilitação" (Anexos II e III), sob pena de desconsideração da proposta.

3.5. As microempresas e empresas de pequeno porte que quiserem postergar a comprovação da regularidade fiscal para o momento posterior à fase de habilitação, e ter preferência no critério de desempate quando do julgamento das propostas, nos termos da Lei Complementar nº 123, de 14 de dezembro de 2006, **deverão apresentar, também, fora dos envelopes, declaração, conforme modelo constante do Anexo VI de que estão enquadradas como microempresa ou empresa de pequeno porte** (conforme o caso) nos termos do art. 3º da Lei Complementar nº 123/06, e que querem exercer a preferência no critério de desempate no julgamento das propostas de preços.

4 – DA APRESENTAÇÃO DA PROPOSTA E DOCUMENTOS DE HABILITAÇÃO

4.1. A Proposta e os Documentos de Habilitação deverão ser apresentados separadamente, em 02 envelopes fechados, não transparentes, lacrados e rubricados no fecho, com o seguinte endereçamento:

À PREFEITURA DA ESTÂNCIA TURÍSTICA DE ITU

PREGÃO PRESENCIAL Nº ____/2021

OBJETO: _____

ENVELOPE 01 – PROPOSTA DE PREÇOS

LICITANTE: _____

À PREFEITURA DA ESTÂNCIA TURÍSTICA DE ITU

PREGÃO PRESENCIAL Nº ____/2021

OBJETO: _____

ENVELOPE 02 – DOCUMENTAÇÃO DE HABILITAÇÃO

LICITANTE: _____

4.2. Após o recebimento dos envelopes, não serão aceitas juntada ou substituição de quaisquer documentos, nem retificação de preços ou condições.

4.3. O recebimento dos envelopes não conferirá aos proponentes qualquer direito contra o Órgão da licitação, observadas as prescrições de legislação específica.

5.1. A Proposta de Preços, conforme modelo do Anexo I, compreenderá:

a) A proposta propriamente dita, com clareza, em uma via, sem emendas ou rasuras, em papel timbrado da licitante ou impresso por processo eletrônico, **contendo o preenchimento obrigatório valor unitário e total de cada item do lote, bem como o valor total do lote e valor total da proposta**, com a indicação do número desta licitação, a identificação e endereço completo da proponente e a qualificação do signatário.

b) Na formulação da proposta, a licitante deverá computar todos os custos para atendimento do objeto, ficando esclarecido que não será admitida qualquer alegação posterior que vise ao ressarcimento de custos não considerados nos preços cotados, ressalvadas as hipóteses de criação ou majoração de encargos fiscais.

c) As propostas deverão contemplar todas as despesas incidentes, tais como encargos diretos e indiretos, impostos, taxas etc., sob pena de desclassificação da licitante.

5.2. Constituem exigências deste Edital, conforme segue:

a) **Prazo de Validade da Proposta:** 60 (sessenta) dias, contados da abertura do envelope nº. 01 - "Proposta de Preços";

b) **Prazo de Vigência do Registro de Preços:** A Ata de Registro de Preços terá validade de 12 (doze) meses a partir de sua assinatura;

c) **Condições de Pagamento:** O pagamento será efetuado em até **10 (dez) dias, após a quinzena**, da entrega da Nota-Fiscal/Fatura, devidamente assinada pelo responsável da Secretaria Municipal requisitante, em depósito em conta corrente a ser indicada pela licitante.

d) **Local de Entrega/instalação:** As entregas/instalação deverão ocorrer de acordo com as necessidades estabelecidas pela Secretaria requisitante, nos locais por ela determinados, nas quantidades necessárias em cada ocasião a ser informada a critério da Secretaria.

e) **Prazo de entrega/instalação:** O prazo máximo de entrega e instalação dos itens será de até **10 (dez) dias** a contar da data da emissão e envio da Autorização de fornecimento/Serviço.

f) A Contratada se responsabilizará pela realização completa do serviço, objeto do referido certame.

g) **A licitante vencedora deverá no prazo de até 02 dias após a adjudicação do objeto, apresentar ao Departamento Central de Compras, o valor unitário de cada item que compõe o lote.**

h) Não serão admitidos nas propostas, descontos sobre preços ofertados nem variações condicionais destes em relação a outras propostas.

i) Os preços apresentados contam com a inclusão de todos os acessórios, os custos operacionais e os tributos eventualmente devidos, bem como as demais despesas diretas e indiretas, inclusive transporte, taxas de frete e similares, não cabendo à Municipalidade nenhum custo adicional.

5.3. Os preços propostos serão de exclusiva responsabilidade da licitante, não lhe assistindo o direito de pleitear qualquer alteração, sob alegação de erro, omissão ou outro pretexto.

5.4. O preço ofertado permanecerá fixo e irrevogável até que se inicie a fase de lances.

5.5. Não será admitida cotação inferior à quantidade prevista neste Edital.

5.6. Independentemente de declaração expressa, a simples apresentação da proposta implica submissão a todas as condições estipuladas neste Edital e seus ANEXOS, sem prejuízo da estrita observância das normas contidas na legislação mencionada neste Edital e quaisquer outras normas legais correlatas.

5.7. O critério de julgamento das propostas será o de **MENOR PREÇO POR LOTE** satisfeitas todas as exigências constantes neste ato convocatório.

5.8. Serão desclassificadas as propostas que não atenderem as exigências do presente edital e seus ANEXOS, sejam omissas ou apresentem irregularidades, ou defeitos capazes de dificultar o julgamento, e, ainda, aquelas que impuserem condições ou contiverem ressalvas em relação às condições estabelecidas neste edital, e que apresentarem preços excessivos ou manifestamente inexequíveis, quando comparados aos preços de mercado e estimados pela Administração.

6 – DA ABERTURA DA SESSÃO E ANÁLISE DAS PROPOSTAS

6.1. A partir do horário previsto no preâmbulo deste Edital, terá início a sessão pública do Pregão, com o credenciamento dos licitantes e recebimento das Declarações, na forma prevista nos termos constantes dos Capítulos 3 a 5.

6.2. Em seguida, o pregoeiro efetuará a abertura do Envelope nº 01 – PROPOSTA verificando se esta encontra-se em conformidade com as exigências do edital, e, ainda se o objeto cotado reproduz as especificações contidas neste instrumento convocatório e seus anexos.

6.3. O pregoeiro desclassificará a(s) proposta(s) caso se verifique as situações constantes do item 5.8, e, classificará as propostas que participarão da fase de lances, sendo elas a de **menor preço por lote**, bem como as com valor superior a esta última em até 10% (dez por cento), sendo respeitada a ordem crescente de classificação.

6.4. Não havendo, no mínimo, três propostas válidas nos termos do item acima, serão selecionadas até três melhores propostas e os seus autores convidados a participar dos lances verbais, quaisquer que sejam os preços ofertados nas propostas escritas.

6.5. Em caso de empate das melhores propostas, todos os proponentes com o mesmo preço serão convidados a participar dos lances verbais.

7 – DA FORMULAÇÃO DOS LANCES

7.1. Aberta a etapa de competitividade, os licitantes poderão oferecer lances sucessivos e decrescentes, inferiores à proposta de **menor preço por lote**.

7.2. Só serão aceitos os lances cujos valores forem inferiores ao último lance que tenha sido anteriormente ofertado, devendo ser aplicado o percentual mínimo de 1% (um por cento) entre os lances.

7.3. A etapa de lances da sessão pública será encerrada quando todos os licitantes declinarem do direito de ofertarem lances.

7.4. Por força dos arts. 44 e 45 da Lei Complementar nº 123/06, será observado:

7.4.1. Como critério de desempate, será assegurada preferência para as microempresas e empresas de pequeno porte, entendendo-se por empate aquelas situações em que os lances apresentados pelas microempresas e empresas de pequeno porte sejam iguais ou até 5% (cinco por cento) superiores à melhor proposta classificada (art. 44, § 2º, da Lei Complementar 123/2006, alterada pela Lei Complementar 147/2014).

7.4.2. A microempresa ou empresa de pequeno porte melhor classificada terá a oportunidade de apresentar imediatamente novo lance, sob pena de preclusão.

7.4.3. O lance mencionado no item anterior deverá ser inferior àquele considerado classificado em primeiro lugar na etapa de lances, situação em que a primeira classificação na etapa de lances será dada em favor da detentora deste novo lance (ME ou EPP).

7.4.4. Não ocorrendo a classificação em primeiro lugar da microempresa ou empresa de pequeno porte, na forma da alínea anterior, serão convocadas as ME's ou EPP's remanescentes, na ordem classificatória, para o exercício do mesmo direito, desde que o lance ofertado estejam dentro da margem de 5% (cinco por cento) do menor lance apurado.

7.4.5. No caso de equivalência de valores apresentados pelas microempresas e empresas de pequeno porte que se encontrem enquadradas no disposto no item 7.4.1, será realizado sorteio entre elas para que se identifique aquela que primeiro poderá exercer o direito de preferência.

7.4.6. Na hipótese da não classificação em primeiro lugar nos lances, nos termos previsto do item 7.4.1, será assim considerada, então, a proposta originalmente melhor classificada nos lances.

7.4.7. O disposto no item anterior, somente se aplicará quando a melhor oferta inicial não tiver sido apresentada por ME ou EPP.

7.5. Caso não se realize lances verbais, será verificada a conformidade entre a proposta escrita de **menor preço por lote** e os valores estimados para a licitação.

7.6. Havendo empate na proposta escrita e não sendo ofertados lances, a classificação será efetuada por sorteio, na mesma sessão.

7.7. Quando comparecer um único licitante ou houver uma única proposta válida, caberá ao pregoeiro verificar a aceitabilidade do preço ofertado.

8 – DA ACEITABILIDADE DA PROPOSTA

8.1. Encerrada a etapa de lances, o Pregoeiro e sua Equipe de Apoio, avaliarão a aceitabilidade da proposta melhor classificada na etapa de lances, validando as informações relacionadas ao objeto nela informadas, desde que fique comprovado o atendimento às exigências constantes neste instrumento convocatório e seus Anexos.

8.2. Caso, excepcionalmente, seja suspensa a sessão antes de cumpridas todas as fases preestabelecidas, os envelopes 02 - HABILITAÇÃO ficarão sob a guarda do

Pregoeiro, sendo exibidos aos licitantes na reabertura da sessão ou na nova sessão previamente marcada para prosseguimento dos trabalhos.

9 – DO JULGAMENTO DA FASE DE PROPOSTA E DA NEGOCIAÇÃO

9.1. Uma vez demonstrado pela licitante melhor classificada na etapa de lances o atendimento às exigências desta Administração descritas neste instrumento convocatório e seus Anexos, será a mesma declarada vencedora na fase de Proposta.

9.2. Se a proposta vencedora na etapa de lances não for aceitável, o Pregoeiro examinará a proposta subsequente e, assim sucessivamente, na ordem de classificação de cada licitante, até a apuração da proposta que atenda integralmente a este Edital, declarando-a então vencedora.

9.3. O Pregoeiro poderá negociar com a licitante vencedora da etapa de Proposta para que seja obtido preço melhor.

9.4. Encerrada a fase de Proposta, passar-se-á, então à abertura do Envelope 02 – HABILITAÇÃO, da licitante vencedora, e a conseqüente avaliação de seu conteúdo.

10 – DA DOCUMENTAÇÃO DE HABILITAÇÃO

10.1. Para a habilitação das licitantes, será exigida a seguinte documentação:

10.1.1. Em relação à HABILITAÇÃO JURÍDICA:

- a) Registro Comercial, no caso de empresa individual;
- b) ato constitutivo, estatuto ou contrato social em vigor, devidamente registrado, em se tratando de sociedades comerciais, e, no caso de sociedades por ações, acompanhado de documento de eleição de seus administradores;
- ab.1) os documentos de que tratam as alíneas anteriores, deverão estar acompanhados de todas as alterações ou da consolidação respectiva;
- c) decreto de autorização, em se tratando de empresa ou sociedade estrangeira em funcionamento no País, e ato de registro ou autorização, para funcionamento expedido por órgão competente, quando a atividade assim o exigir;
- d) inscrição do ato constitutivo, no caso de sociedades civis, acompanhada de prova de administração em exercício;

10.1.1.1. Os documentos relacionados nas alíneas "a" a "d" deste subitem 10.1.1 não precisarão constar do Envelope "Habilitação", se tiverem sido apresentados para o credenciamento neste Pregão.

10.1.2. Quanto à **REGULARIDADE FISCAL E TRABALHISTA**:

- a) Prova de inscrição no Cadastro Nacional de Pessoas Jurídicas – CNPJ;
- b) Prova de regularidade perante a Fazenda Federal (Certidão conjunta de débitos relativos a tributos Federais e dívida ativa da União);
- c) Prova de regularidade perante a Fazenda Estadual (Certidão negativa quanto à dívida ativa do Estado) pertinente ao seu ramo de atividade e compatível com o objeto do certame, (<http://www.dividaativa.pge.sp.gov.br>);
- d) Prova de regularidade para com a Fazenda Municipal (mobiliário) da sede ou domicílio da licitante, ou outra equivalente, na forma da lei, pertinente ao seu ramo de atividade e compatível com o objeto do certame;

e) Prova de regularidade perante a Seguridade Social (INSS) e perante o Fundo de Garantia por Tempo de Serviço (FGTS) demonstrando situação regular no cumprimento dos encargos sociais instituídos por lei.

f) Prova de inexistência de débitos inadimplidos perante a Justiça do Trabalho, mediante a apresentação de certidão negativa, nos termos do Título VII-A da Consolidação das Leis do Trabalho (CLT), aprovada pelo Decreto-Lei no 5.452, de 1º de maio de 1943.

g) Na hipótese de não constar prazo de validade nas certidões apresentadas, a Administração Municipal aceitará como válidas as expedidas até 60 (sessenta) dias imediatamente anteriores à data de apresentação das propostas.

h) Para fins de comprovação de regularidade fiscal serão aceitas as competentes certidões negativas e as positivas com efeito de negativa.

Obs: Nos termos da Portaria Conjunta PGFN/RFB nº 1.751, de 2 de outubro de 2014, as Certidões conjunta de débitos relativos a tributos federais e dívida ativa da União e à relativa às contribuições Previdenciárias, poderão ser substituídas pela Certidão Negativa de Débitos relativos a Créditos Tributários Federais e à Dívida Ativa da União (CND).

10.1.2.1. As microempresas e empresas de pequeno porte deverão apresentar toda a documentação exigida para efeito de comprovação da regularidade fiscal, mesmo que esta apresente alguma restrição;

10.1.2.2. Em se tratando de microempresas e empresas de pequeno porte, havendo alguma restrição na comprovação da regularidade fiscal, será assegurado o prazo de 5 (cinco) dias úteis, cujo termo inicial corresponderá ao momento em que o proponente for declarado o vencedor do certame, prorrogável por igual período, a critério da Administração, para a regularização da documentação;

10.1.2.3. A não regularização da documentação no prazo previsto no subitem anterior implicará decadência do direito à contratação, sem prejuízo das sanções previstas neste edital, sendo facultado à Administração convocar os licitantes remanescentes, na ordem de classificação, ou revogar a licitação.

10.1.2.4. O Pregoeiro ou a Equipe de Apoio poderá diligenciar, efetuando consulta direta na Internet, para verificar a veracidade de documentos obtidos por este meio eletrônico.

10.1.3. Quanto à QUALIFICAÇÃO TÉCNICA:

a) A empresa deverá comprovar, por meio de um ou mais atestados, emitidos por pessoas jurídicas de direito público ou privado, aptidão para desempenho de atividade pertinente e compatível em características e quantidades com o objeto da licitação, devendo comprovar para cada item que compõem o lote, a quantidade de 50% do total estimado a ser fornecido. (Obs: será admitido o somatório dos atestados para comprovação da capacidade técnica da licitante, sem restrição quanto aos períodos dos contratos), nos termos da súmula nº 24 do TCE/SP.

10.1.4. Será exigida, ainda, a apresentação da seguinte documentação:

a) Declaração, sob as penalidades cabíveis, da inexistência de fatos supervenientes impeditivos para a sua habilitação neste certame (Anexo V);

b) Declaração de que a empresa cumpre o disposto no inciso XXXIII do art. 7º da Constituição Federal e no inciso XVIII do art. 78 da Lei nº 8.666, de 1993 (Anexo IV).

10.2. Para fins de comprovação das condições de habilitação serão aceitos documentos apresentados na via original, por qualquer processo de cópia,

autenticada, seja por Cartório competente, ou por servidor da Administração Pública Municipal.

10.3. Não serão aceitos "protocolos de entrega" ou "solicitação de documento" em substituição aos documentos requeridos no presente Edital.

10.4. A Licitante estrangeira deverá apresentar todos os documentos equivalentes aos exigidos as Licitantes brasileiras, no caso de ser considerada vencedora na etapa de Proposta.

10.5. A Licitante que declarar que cumpre os requisitos de habilitação e não os cumprir será inabilitado e estará sujeito às penalidades previstas neste edital.

10.6. Constituem motivos para inabilitação da licitante:

10.6.1. A não apresentação da documentação exigida para habilitação;

10.6.2. A apresentação de documentos com prazo de validade vencido, ressalvados os casos que se enquadrem no item 10.1.2.2;

10.6.3. A apresentação de documentos comprobatórios da regularidade fiscal referentes à filial, nos casos em que Matriz for a licitante;

10.6.4. A substituição dos documentos exigidos para habilitação por protocolos de requerimento de certidão;

10.6.5. O não cumprimento de qualquer requisito exigido para fins de habilitação.

11 – DOS RECURSOS

11.1. Após ser declarado o vencedor do certame, serão os licitantes indagados para manifestar a sua intenção de interpor recurso, devendo a manifestação ser feita de forma imediata e motivada, explicitando sucintamente suas razões.

11.2. Aceita a intenção pelo Pregoeiro, deverá o interessado, no prazo de 03 (três) dias, apresentar as razões recursais, mediante protocolo da petição no Departamento de Protocolo Geral, sito à Av. Itu 400 anos, 111 – Bairro Itu Novo Centro, Itu/SP, ficando os demais Licitantes, desde logo, intimados para, querendo, apresentarem contrarrazões em igual prazo e forma, que começará a contar do término do prazo do recorrente, sendo-lhes assegurada vista imediata dos autos.

11.3. A falta de manifestação imediata e motivada da Licitante importará a decadência do direito de recurso e adjudicação do objeto pelo Pregoeiro ao vencedor.

11.4. O acolhimento do recurso importará na invalidação apenas dos atos insuscetíveis de aproveitamento.

11.5. A decisão do Pregoeiro deverá ser motivada e submetida à apreciação da Autoridade Competente pelo processo licitatório, se não aceito o recurso interposto.

11.6. Decididos os recursos e constatada a regularidade dos atos praticados, a Autoridade Competente adjudicará o objeto e homologará o resultado da licitação para determinar a contratação.

11.7. Os recursos interpostos fora dos prazos não serão conhecidos.

11.8. Os autos do processo permanecerão com vista franqueada aos interessados no Centro Administrativo Municipal, no Departamento de Compras e Licitações sito à Av. Itu 400 anos, 111 – Bairro Itu Novo Centro, Itu/SP, no horário das 08h00min às 17h00min.

12 – DO RESULTADO DO JULGAMENTO – HOMOLOGAÇÃO

12.1. O resultado final da licitação constará da ata da sessão pública, a ser assinada pelo Pregoeiro e pelos licitantes, na qual deverão ser registrados os valores das propostas escritas, os valores dos lances verbais oferecidos, com os nomes dos respectivos ofertantes, as justificativas das eventuais declarações de aceitabilidade/inaceitabilidade e classificação/desclassificação de propostas, bem como de habilitação/inabilitação proclamadas, bem assim quaisquer outras ocorrências da sessão.

12.2. Assinada a ata da sessão pública, e, ausente recurso administrativo, o Pregoeiro encaminhará o processo da licitação à autoridade competente, para adjudicação do objeto ao vencedor e homologação.

12.3. O despacho de adjudicação e homologação será publicado no Diário Oficial do Estado.

13 – DA DOTAÇÃO ORÇAMENTÁRIA

13.1. Os custos e despesas decorrentes dos pagamentos, objeto deste Pregão serão de responsabilidade da **PREFEITURA DA ESTÂNCIA TURÍSTICA DE ITU** e atendida pela dotação orçamentária n.º 3390.3999.06.181.8009.2234 (Fonte 91: Municipal) e 3390.3044.06.181.8009.2234 (Fonte 01: Municipal), constante do exercício de 2021 e subsequente.

14. DA ATA

14.1. A licitante vencedora será convocada para assinar a ata, no prazo de até 05 (cinco) dias úteis, a contar da homologação e a adjudicação do presente certame, caso a mesma não compareça neste prazo no Departamento de Compras e Licitações a Ata será cancelada.

14.2. Farão parte integrante da ata, independentemente de transcrição ou anexação, o presente Edital, e a proposta da licitante vencedora.

14.3. Será incorporada a ata, mediante termos aditivos, quaisquer modificações que venham a ser necessárias durante sua vigência.

14.4. A **PREFEITURA DA ESTÂNCIA TURÍSTICA DE ITU** poderá declarar rescindido a ata, independentemente de interpelação judicial e de qualquer indenização, se ocorrer qualquer das hipóteses previstas no artigo 78 da lei Federal n.º 8.666/93 e suas alterações posteriores.

15 – DAS PENALIDADES

15.1. Aquele que fizer declaração falsa, deixar de apresentar as condições de habilitação exigidas, atrapalhar ou retardar a execução do presente Pregão, bem como recusar, injustificadamente, em entregar o objeto deste certame dentro do prazo estabelecido pela Administração, caracterizando o descumprimento total da obrigação assumida, ficará sujeito à:

- a) Advertência;
- b) Multa de 10% (dez) por cento do total global de sua proposta.

c) Impedimento de licitar e contratar com a Prefeitura da Estância Turística de Itu, pelo prazo de até 5 (cinco) anos, sem prejuízo das multas previstas neste edital e contrato, bem como demais cominações legais

d) Declaração de inidoneidade para licitar ou contratar com a Administração Pública, nos termos do art. 87 da Lei 8.666/93.

15.2. As sanções previstas nas alíneas "a", "c" e "d" poderão também ser aplicadas concomitantemente com a da alínea "b", facultada a defesa prévia do interessado no prazo de 5 (cinco) dias, contado a partir da data da notificação.

15.3. Fica assegurada à CONTRATANTE a faculdade de rescindir totalmente o contrato decorrente do presente Pregão, sem que ao fornecedor assista o direito de qualquer indenização, nos casos de:

a) Execução do objeto do referido certame que não esteja de pleno acordo com o especificado nos Anexos I e VII do Edital;

b) Falência, liquidação amigável ou judicial.

16- DAS DISPOSIÇÕES FINAIS,

16.1. A Prefeitura da Estância Turística de Itu reserva-se ao direito de:

a) Revogar o presente pregão, no todo ou em parte, sempre que forem verificadas razões de interesse público decorrente de fato superveniente, ou anular o procedimento, quando constatada ilegalidade no seu processamento.

b) Alterar as condições deste Edital, reabrindo o prazo para apresentação de propostas, na forma de legislação, salvo quando a alteração não afetar a formulação das ofertas.

c) Adiar o recebimento das propostas, divulgando, mediante aviso público, a nova data.

16.2. O Pregoeiro ou a autoridade superior poderá, em qualquer fase da licitação, promover as diligências que considerarem necessárias, para esclarecer ou complementar a instrução do processo licitatório.

16.3. Todos os horários lançados neste edital referem-se ao horário de Brasília.

16.4. Na contagem dos prazos estabelecidos neste Edital, excluir-se-á o dia do início e incluir-se-á o do vencimento. Só se iniciam e vencem os prazos em dias de expediente no Município de Itu.

16.5. Os proponentes são responsáveis pela fidelidade e legitimidade das informações e dos documentos apresentados em qualquer fase da licitação.

16.6. Após apresentação da proposta de preços não caberá desistência, salvo por motivo justo decorrente de fato superveniente e aceito pelo Pregoeiro.

16.7. O desatendimento de exigências formais não essenciais não importará no afastamento da Licitante, desde que seja possível a aferição da sua qualificação, e a exata compreensão da sua proposta de preços durante a realização da sessão pública do Pregão.

16.8. As normas que disciplinam este Pregão serão sempre interpretadas em favor da ampliação da disputa entre os interessados, sem comprometimento do interesse da Administração, a finalidade e a segurança da contratação.

16.9. Para fins de aplicação das sanções administrativas constantes no presente Edital, o lance é considerado proposta de preços.

16.10. Aos casos omissos aplicar-se-ão as demais disposições constantes da Lei nº 10.520/02 e Lei 8.666/93.

16.11. Quaisquer questionamentos necessários ao entendimento deste edital por parte dos interessados deverão ser feitos no endereço eletrônico licitacao_esclarecimento@itu.sp.gov.br, ou no Departamento de Protocolo Geral, sito à Av. Itu 400 anos, 111 – Bairro Itu Novo Centro, Itu/SP, estando disponível para atendimento de segunda a sexta-feira, das 08h00 às 12h00 e das 13h00 às 17h00.

16.12. O Edital completo está à disposição para consulta e impressão no site da Prefeitura: www.itu.sp.gov.br, ou diretamente na Prefeitura no qual o interessado deverá trazer um CD para cópia junto ao Depto. Central de Compras, sito na Av. Itu 400 anos, nº 111, B. Itu Novo Centro, Itu/SP, das 08h00 às 12h00 e das 13h00 às 17h00.

Itu, 12 de abril de 2021.

Hercules Ferrari Domingues da Silva

**Secretário Municipal de Segurança, Trânsito e Transporte e Mobilidade
Urbana e Rural**

ANEXO I

PROPOSTA COMERCIAL

PREGÃO PRESENCIAL 24/2021

OBJETO: REGISTRO DE PREÇOS PARA CONTRATAÇÃO DE EMPRESA ESPECIALIZADA PARA PRESTAÇÃO DE SERVIÇOS DE INSTALAÇÃO E FORNECIMENTO DE PLACAS TOPONÍMICAS E TUBOS GALVANIZADOS.

Razão Social da Proponente: _____

CNPJ: _____ **I.E.:** _____

Endereço: _____

Bairro: _____ **Cidade:** _____ **UF:** _____ **CEP:** _____

| Lote 01 | | | | | |
|----------------|--------------|--|--------------|-----------------------|--------------------|
| Item | Qtde. | Descrição | Marca | Valor unitário | Valor total |
| 01 | 3.000 un. | Instalação de placas em postes energia elétrica, conforme descritivo anexo. | | | |
| 02 | 2.000 un. | Instalação de placas em Tubo de Aço, conforme descritivo anexo. | | | |
| 03 | 3.000 un. | Placas nomenclatura de rua em chapa de aço galvanizado dimensão 500mmx 250mm, adesivada de um lado, conforme descritivo anexo | | | |
| 04 | 3.000 un. | Suporte para fixação de placas em postes de energia e itens necessários para a instalação: braquete, fita de aço, selo para fita de aço de 1/2" de largura, porca, arruela e parafusos, conforme descritivo anexo. | | | |
| 05 | 2.000 un. | Placas nomenclatura de rua em chapa de aço galvanizado dimensão | | | |

| | | | | | |
|------------------------|-----------|--|--|--|--|
| | | 500mmx 250mm, adesivada de dois lados, conforme descritivo anexo | | | |
| 06 | 2.000 un. | Suporte para fixação de placas em tubos de aço com abraçadeira para sustentação da placa e seus respectivos parafusos/porcas e arruelas, conforme descritivo anexo. | | | |
| 07 | 2.000 un. | Tubo de aço galvanizado, parede de 3,00mm diâmetro externo de 60,3mm com fixação de elemento ou grampo de chumbagem, conforme descritivo anexo. | | | |
| Valor Total do Lote 01 | | | | | |

Valor Global R\$ _____ (_____)

Prazo de Validade da proposta: _____ (nunca inferior a 60 dias).

Condições de Pagamento: Conforme edital.

Prazo de entrega: Conforme edital.

Declaro sob as penas da Lei, que não existe fato que impeça nossa empresa de participar de licitações e contratar com a Administração Pública, assim como não existem fatos que descumprem o dispositivo no inciso XXXIII do artigo 7º da Constituição Federal.

Data:

(assinatura)

Nome: _____

RG: _____

e-mail: _____

ANEXO II

C R E D E N C I A L

(em papel timbrado da licitante)

À

Prefeitura da Estância Turística de Itu

Ref.: Pregão Presencial nº ____/2021.

Prezados Senhores,

_____, inscrita no CNPJ sob o nº _____, com sede no endereço _____, cidade de _____, vem através desta, por meio de seu(sua) representante legal, **SR.(A)** _____, RG nº _____ e CPF nº _____, credenciar _____, portador(a) da Cédula de Identidade RG nº _____ e CPF nº _____, como seu Representante, para representar a empresa e oferecer lances, negociar preços, bem como praticar todos os demais atos pertinentes ao certame em seu nome, inclusive para desistir de interpor recursos, no processo de Licitação Pregão Presencial nº ____/2021, que objetiva _____.

_____ (localidade), ____ de _____ de 2021.

(assinatura)

Nome: _____

RG: _____

e-mail: _____

ANEXO III

DECLARAÇÃO DE CUMPRIMENTO DAS CONDIÇÕES DE HABILITAÇÃO

(em papel timbrado da licitante)

À

Prefeitura da Estância Turística de Itu

Ref.: Pregão Presencial nº ____/2021.

Prezados Senhores

_____, inscrita no CNPJ sob o nº _____, com sede no endereço _____, cidade de _____, vem através desta, por meio de seu(sua) representante legal, **SR.(A)** _____, RG nº _____ e CPF nº _____, para os fins de dar atendimento ao disposto "Do Credenciamento" do Edital relativo à licitação em referência, **DECLARA** estar cumprindo plenamente com as exigências e os requisitos de habilitação previstos no instrumento convocatório do Pregão Presencial nº ____/2021, o qual objetiva a _____.

_____ (localidade), ____ de _____ de 2021.

(assinatura)

Nome: _____

RG: _____

e-mail: _____

ANEXO IV

**Declaração de Cumprimento do disposto no inciso XXXIII do artigo
7º da Constituição Federal.**

(em papel timbrado da licitante)

À

Prefeitura da Estância Turística de Itu

Ref.: Pregão Presencial nº ____/2021.

Prezados Senhores,

_____, inscrita no CNPJ sob o nº _____, com sede no endereço _____, cidade de _____, vem através desta, por meio de seu(sua) representante legal, **SR.(A)** _____, RG nº _____ e CPF nº _____, para os fins de dar atendimento ao disposto no inciso V do artigo 27 da Lei nº. 8.666/93, acrescido pela Lei nº. 9.854/99, **DECLARA** que não emprega menor de 18 (dezoito) anos em trabalho noturno, perigoso ou insalubre e não emprega menor de 16 (dezesseis) anos.

() Ressalva: emprega menor, a partir de 14 (catorze) anos, na condição de aprendiz.*

.

_____ (localidade), ____ de _____ de 2021.

(assinatura)

Nome: _____

RG: _____

e-mail: _____

* Observação: Em caso afirmativo, assinalar a ressalva acima.

ANEXO V

DECLARAÇÃO DE INEXISTÊNCIA DE FATO SUPERVENIENTE

(em papel timbrado da licitante)

À

Prefeitura da Estância Turística de Itu

Ref.: Pregão Presencial nº ____/2021.

Prezados Senhores,

_____, inscrita no CNPJ sob o nº _____, com sede no endereço _____, cidade de _____, vem através desta, por meio de seu(sua) representante legal, **SR.(A)** _____, RG nº _____ e CPF nº _____, para os fins de dar atendimento ao disposto na alínea "a" do item 10.1.4. do Edital do Pregão Presencial nº ____/2021, que objetiva a _____, **DECLARA**, sob as penas da lei, que até a presente data inexistem fatos supervenientes e impeditivos para sua habilitação no presente processo licitatório, ciente da obrigatoriedade de declarar ocorrências posteriores.

_____ (localidade), ____ de _____ de 2021.

(assinatura)

Nome: _____

RG: _____

e-mail: _____

ANEXO VI

Declaração de que estão enquadradas como microempresa ou empresa de pequeno porte nos termos do art. 3º da Lei Complementar nº 123/06.

Declaração de enquadramento como microempresa ou empresa de pequeno porte

Licitação nº.:

Edital nº:

Objeto:

A _____ (nome da licitante) _____, qualificada como microempresa (ou empresa de pequeno porte) por seu representante legal (doc. anexo), inscrita no CNJP sob nº. _____, com sede à _____, declara para os devidos fins de direito que pretende postergar a comprovação da regularidade fiscal para momento oportuno, conforme estabelecido no edital, e ter preferência no critério de desempate quando do julgamento das propostas, nos termos da Lei Complementar nº 123, de 14 de dezembro de 2006.

Sendo expressão da verdade, subscrevo-me.

_____ (localidade), _____ de _____ de 2021.

(assinatura)

Nome: _____

RG: _____

e-mail: _____

ANEXO VII

TERMO DE REFERÊNCIA PLACAS TOPONÍMICAS

1. OBJETO

O presente termo de referência tem por objetivo estabelecer características e condições exigíveis para o fornecimento e implantação de placas toponímicas.

As especificações aqui apresentadas estão baseadas nas Normas Técnicas da ABNT.

2. QUANTIDADE

A quantidade a ser adquirida por esta Secretaria será de 5.000 (cinco mil) placas, sendo até 3.000 (três mil) placas de nomenclatura de rua para serem colocadas em poste de energia, sendo a impressão apenas na frente e até 2.000 (duas mil) a serem colocadas em coluna de aço galvanizada (postes PP) sendo a impressão em ambos os lados, conforme projetos em anexo.

3. NORMAS EM VIGOR

Fazem parte integrante deste, independente de transcrição, todas as normas, especificações e métodos da Associação Brasileira de Normas Técnicas (ABNT), do Departamento Nacional de Estradas de Rodagem (DNER) e do Departamento Nacional de Infraestrutura de Transportes (DNIT) e/ou que tenham relação com os serviços objeto do contrato.

4. MATERIAL

4.1. Chapa de Aço Galvanizado

As placas devem ser confeccionadas em chapas de aço de baixa liga e alta resistência mecânica, laminadas a frio e resistentes à corrosão atmosférica, conforme NBR 5920 ou ABNT EB. 901, na espessura de 1,52mm (MSG 16).

Após cortadas nas dimensões finais e furadas, as chapas devem ter suas bordas lixadas antes do processo de tratamento composto de desengraxamento, decapagem e fosfatização, com espessura de camada igual a 5 micra.

O acabamento final deve ser feito com 2 demãos de primer sintético e 2 demãos de esmalte sintético à base de resina alquídica ou poliéster na cor preto fosco, com secagem em estufa à temperatura de 140°C. Pode ainda ser utilizado o acabamento com tinta em pó à base de resina poliéster por deposição eletrostática, com polimerização em estufa a 220°C, com espessura de película de 50 micra. O fundo da face principal deve ser executado com película refletiva tipo I, na(s) cor(es) indicada(s) em projeto.

Os dizeres, símbolos e tarjas também devem ser executados com película refletiva tipo I, conforme projetos em anexo.

A confecção das placas deverá obedecer sempre às normas do Código Brasileiro de Trânsito e as normas técnicas para este tipo de material.

4.1.2. Condições Gerais

As chapas devem:

- Apresentar a superfície lisa nos dois lados;
- Estar isentas de manchas, bolhas de ar, trincas bem como homogeneidade na sua espessura;
- Apresentar na lateral o nome do fabricante da placa e a data da fabricação com mês e ano.
- Ter dimensões de 500 mm x 250 mm.

4.1.3 Películas

As mensagens contidas nas placas devem ser elaboradas em películas adesivas que atendam à Especificação Técnica ET-DE-L00/004 – Películas adesivas para placas de sinalização viária.

Os dados para preenchimento nas placas serão fornecidos pelo Departamento de Geoprocessamento da Secretaria Municipal de Planejamento.

4.1.4 Poste:

Tubo de aço galvanizado, espessura de parede mínima de 3,00mm, diâmetro externo de 60,3mm, com fixação através de elemento ou grampo de chumbagem \varnothing 12,5mm (para evitar a rotação do mesmo) fixado no solo em cova de 25 cm de

diâmetro por 60 cm de profundidade, com concreto FCK 20mPa, conforme projeto em anexo.

5. SEGURANÇA E EQUIPAMENTOS

A CONTRATADA será responsável pela segurança, contra acidentes, obedecendo ao disposto na NR 18, tanto de seus operários como de terceiros, devendo obedecer nesse sentido, todo o cuidado na utilização de ferramentas, fechamento da via durante a execução, etc.

6. EXECUÇÃO

O dimensionamento das placas, tarjas, letras, pictogramas etc. devem atender o projeto no anexo 3 e anexo 4, seguindo o sistema de cores Pantone, devendo atender ao Manual Brasileiro de Sinalização de Trânsito.

A fixação das placas em poste de concreto será feita por meio de fita de aço inoxidável, selo, braquete, parafuso e arruela e porca, conforme detalhe em anexo 1 e anexo 2.

A fixação das placas em poste galvanizado será feita através de cabecotes de fixação das placas em estrutura de material fundido, resistente às intempéries e esforços mecânicos, devendo conter exclusivamente a inscrição "PETI".

Pequenas alterações nas dimensões serão toleradas desde que não comprometam a funcionalidade e qualidade do conjunto.

Nos locais em que já existirem placas de nomenclatura de rua, seja no poste CPFL e/ou em poste galvanizado deverem ser retiradas e encaminhadas ao Departamento de Sinalização Viária. Ainda nos locais onde houver apenas o poste o mesmo deve ser retirado para instalação do novo.

7. CONTROLE, ACEITAÇÃO E GARANTIAS

O CONTRATANTE fica responsável pela realização dos ensaios e testes que comprovem o cumprimento das premissas desta especificação.

As dimensões das placas devem atender, rigorosamente, às dimensões previstas no projeto.

Todo material que apresente algum defeito ou que não esteja de acordo com o especificado estará sujeito à recusa do mesmo.

As placas devem manter-se nos padrões fixados pelas normas e especificações técnicas em vigor por um período mínimo de sete anos.

As placas devem ser estruturalmente dimensionadas para resistirem a ventos de até 35m/s sem sofrerem quaisquer tipos de danos.

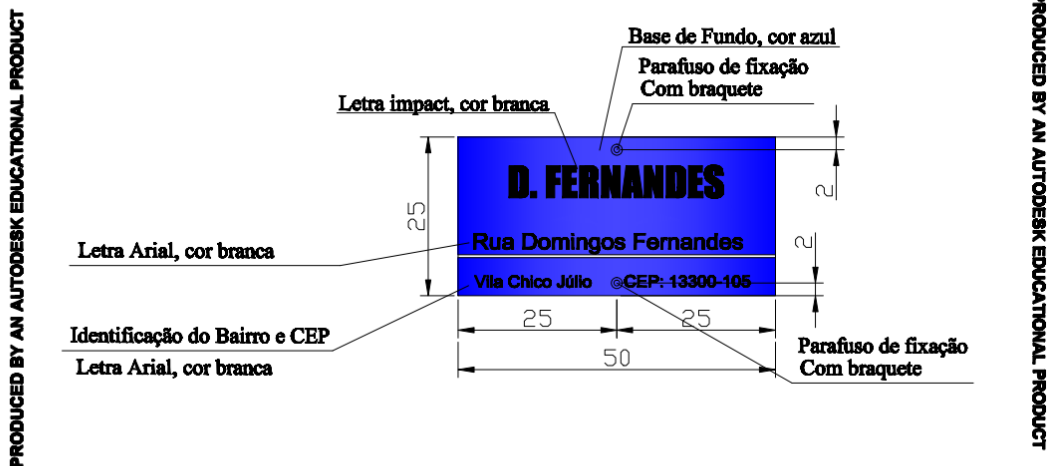
As placas devem ter garantia mínima de 5 (cinco) anos contra ferrugem e descoloramento. A CONTRATADA na vigência da garantia, será responsável em caso de necessidade, da troca de placas na constatação de defeito ou durabilidade dos materiais, pelos custos da contratação da mão de obra especializada conforme os padrões exigidos, reposição dos materiais, retirada e substituição das placas que já foram instaladas, prazo de execução será de 10 (dez) dias corridos a partir do recebimento da autorização pela CONTRATADA.

10. FISCAL DA ATA

O fiscal da ata será o Sr. Hélio Tomba Júnior.

Anexo 1

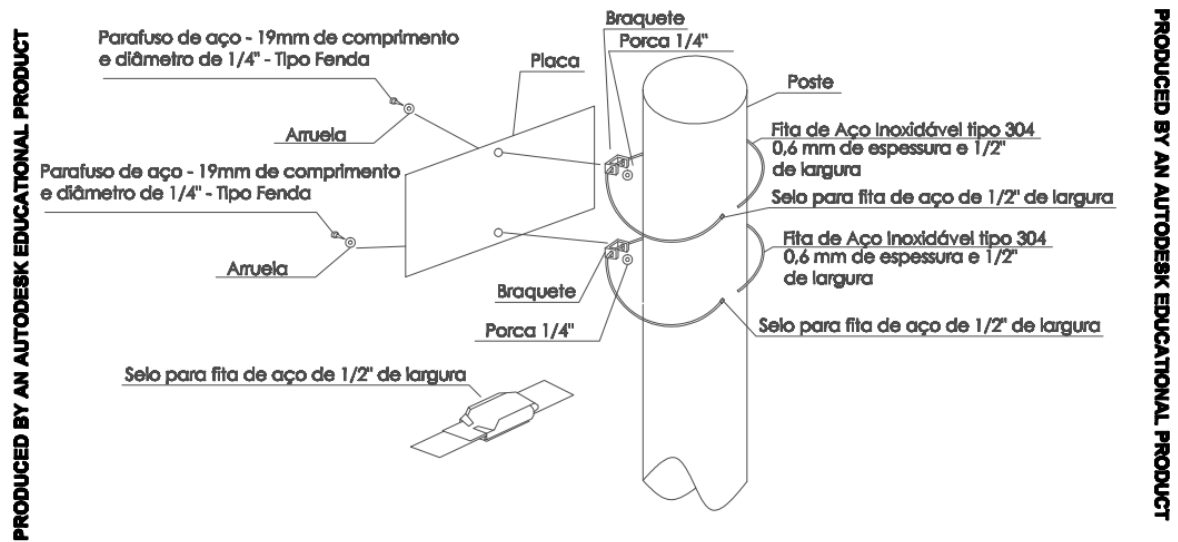
PRODUCED BY AN AUTODESK EDUCATIONAL PRODUCT



PRODUCED BY AN AUTODESK EDUCATIONAL PRODUCT

Anexo 2

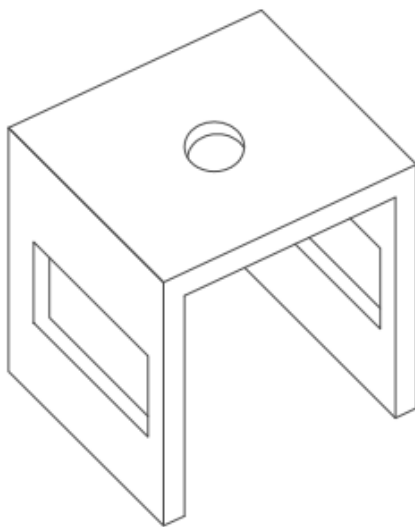
PRODUCED BY AN AUTODESK EDUCATIONAL PRODUCT



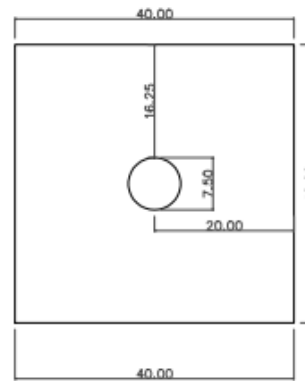
PRODUCED BY AN AUTODESK EDUCATIONAL PRODUCT

Anexo 3

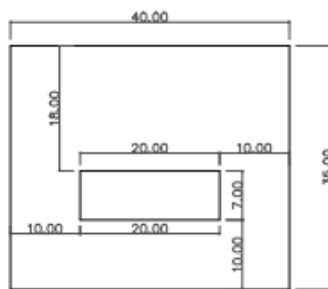
PRODUCED BY AN AUTODESK EDUCATIONAL PRODUCT



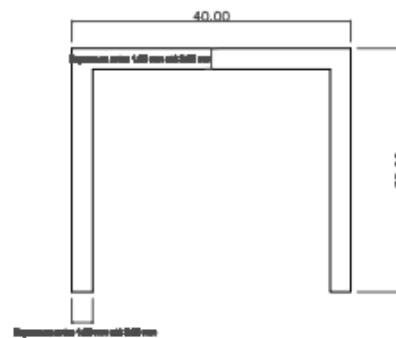
Perspectiva



Vista Superior



Vista Lateral



Vista Frontal

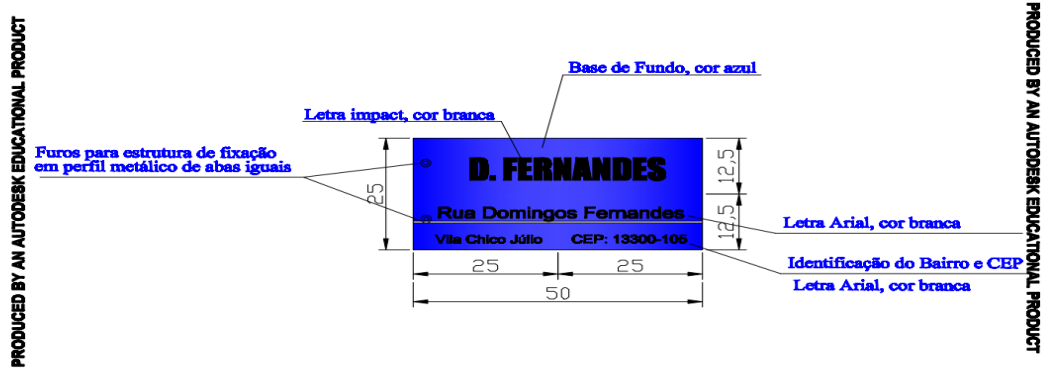
PRODUCED BY AN AUTODESK EDUCATIONAL PRODUCT

PRODUCED BY AN AUTODESK EDUCATIONAL PRODUCT

PRODUCED BY AN AUTODESK EDUCATIONAL PRODUCT

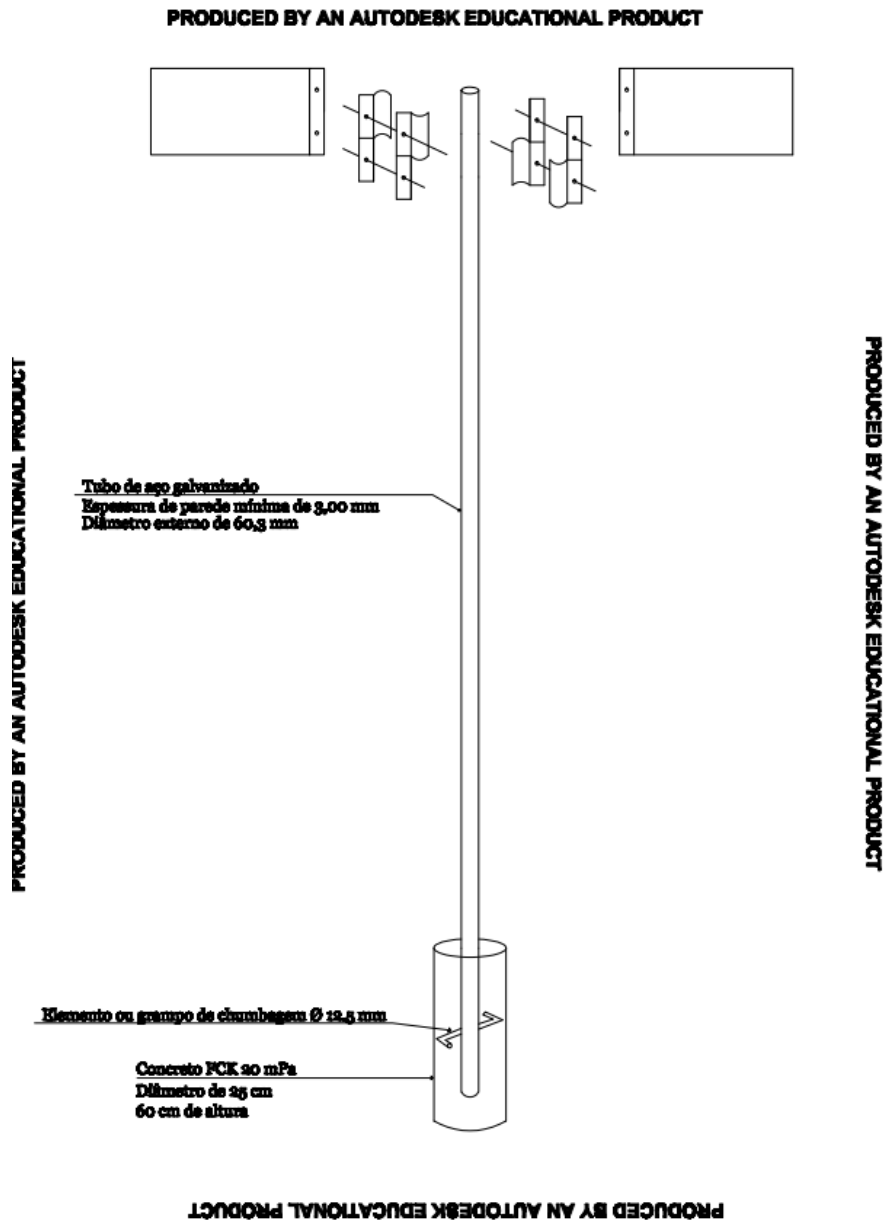
Anexo 4

PRODUCED BY AN AUTODESK EDUCATIONAL PRODUCT

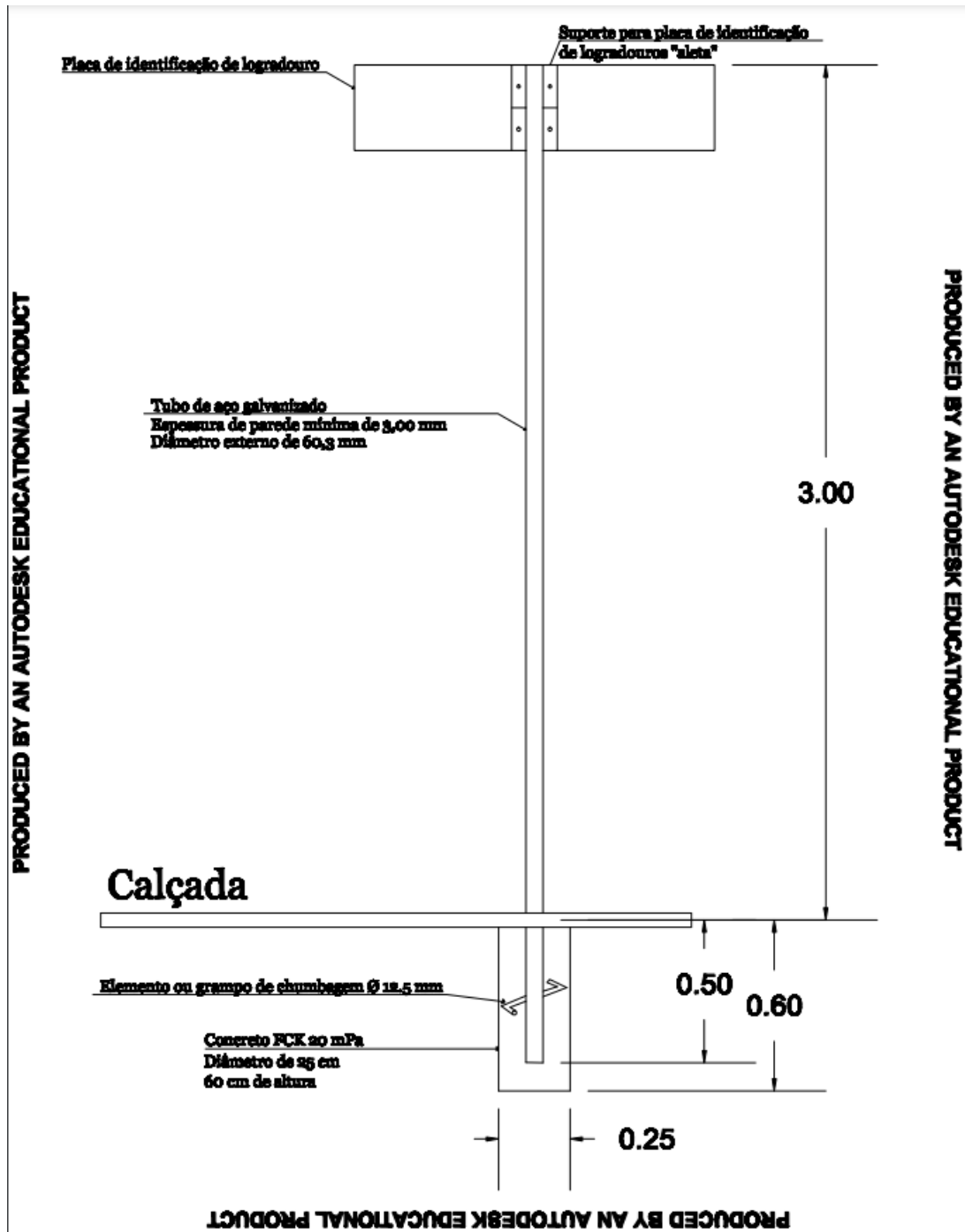


PRODUCED BY AN AUTODESK EDUCATIONAL PRODUCT

Anexo 5



Anexo 6



ANEXO VIII

ATA DE REGISTRO DE PREÇOS Nº/2021.

PROCESSO LICITATÓRIO Nº./2021 - PREGÃO PRESENCIAL Nº./2021.

COMPROMITENTE: PREFEITURA DA ESTÂNCIA TURÍSTICA DE ITU

COMPROMISSÁRIA: _____

A PREFEITURA DA ESTÂNCIA TURÍSTICA DE ITU, com sede na cidade de Itu, Estado de São Paulo, na Avenida Itu 400 anos, 111 – Itu Novo Centro Itu/SP, inscrita no CNPJ/MF sob o nº. 46.634.440/0001-00, neste ato representado pelo Senhor Secretário Municipal, Sr(a). _____, portador do R.G. nº _____ e do CPF nº _____, residente nesta cidade de Itu/SP, doravante denominada simplesmente **CONTRATANTE**, e de outro lado, a empresa _____, estabelecida na cidade de _____, na _____, nº. _____, Estado de São Paulo, inscrita no CPF/MF sob nº. _____ e Inscrição Estadual nº. _____, neste ato representada pelo Senhor _____, portador da Cédula de Identidade R.G. nº. _____ e do CPF/MF sob o nº. _____, doravante denominada simplesmente **COMPROMISSÁRIA**, neste ato por seu representante legal, conforme documento comprobatório, nos termos da, Lei Federal nº. 8666/93, regulamentada pelo Decreto Municipal nº. 495/08 e 1.007/10 e demais normas aplicáveis à espécie, resolvem **REGISTRAR OS PREÇOS PARA PRESTAÇÃO DE SERVIÇOS DE INSTALAÇÃO E FORNECIMENTO DE PLACAS TOPONÍMICAS E TUBOS GALVANIZADOS**, constantes no **EDITAL DO PREGÃO PRESENCIAL PARA REGISTRO DE PREÇOS Nº. ___/2021**.

CLÁUSULA I – DO OBJETO

1.1. É objeto do presente instrumento o **REGISTRO DE PREÇOS PARA PRESTAÇÃO DE SERVIÇOS DE INSTALAÇÃO E FORNECIMENTO DE PLACAS TOPONÍMICAS E TUBOS GALVANIZADOS**, conforme consta das especificações nos Anexos I e VII do Edital.

CLÁUSULA II – DAS OBRIGAÇÕES E RESPONSABILIDADE DA CONTRATADA

2.1. A **COMPROMISSÁRIA** ficará obrigada a executar os serviços requisitados, rigorosamente de acordo com as especificações técnicas, garantido a substituição imediata, sem qualquer ônus para a **COMPROMITENTE**. O objeto da licitação serão considerados entregues após a sua conferência de praxe. O item rejeitado deverá ser executado dentro do prazo estipulado pela Secretaria requisitante, sendo que a não entrega ensejará aplicação da multa prevista na clausula Décima Segunda desta Ata.

2.2. A **COMPROMITENTE** não estará obrigada a solicitar da **COMPROMISSÁRIA** uma quantidade mínima do objeto do presente Registro de Preços, ficando a seu exclusivo critério a definição da quantidade, do momento e da forma de fornecimento, desde que respeitado o disposto nas cláusulas anteriores.

2.3. O objeto da licitação só será considerado executado após conferência pelo responsável, ficando sujeito à substituição desde que comprovada a existência de

defeitos, má-fé do fornecedor ou condições inadequadas que comprometam a integridade do serviço.

2.4. Os serviços cotados não poderão ser substituídos no decorrer do Termo de Compromisso, sem a solicitação prévia da **COMPROMITENTE** e autorização desta Prefeitura, mesmo que sejam por materiais de qualidades equivalentes.

2.5. Executar os serviços da licitação em conformidade com o item 5.2 alíneas, "d", "e" e "g" do edital.

CLÁUSULA III – DAS OBRIGAÇÕES DA CONTRATANTE

São obrigações da **CONTRATANTE**:

3.1. O preço unitário do objeto do presente são os constantes da proposta apresentada pela **COMPROMISSÁRIA**, e da respectiva Ata de Registro de Preços.

3.2. O preço apresentado pela **COMPROMISSÁRIA** terá valor expresso em reais (R\$) compatíveis com os de mercado, inclusos todos os custos diretos e indiretos, como frete, encargos fiscais, sociais, trabalhistas e quaisquer outros.

3.3. Correrão exclusivamente por conta da **COMPROMISSÁRIA** quaisquer tributos, e/ou demais ônus incidentes.

3.4. A **COMPROMISSÁRIA** não será ressarcida de quaisquer despesas decorrentes de custos ou serviços não previstos no presente Termo de Compromisso, independentemente da causa que tenha determinado a omissão.

CLÁUSULA IV – DO PREÇO E CONDIÇÕES DE PAGAMENTO

4.1. Atribui-se à presente Ata o valor de acordo com o quantitativo e valor unitário abaixo discriminado:

| Lote | | | |
|------|------------|-----------|----------------|
| Item | Quantidade | Descrição | Valor unitário |
| | | | R\$ |
| | | | R\$ |
| | | | R\$ |

CLÁUSULA QUINTA - DA VALIDADE DO REGISTRO DE PREÇOS

5.1. A presente Ata de Registro de Preços terá validade de 12 (doze) meses a partir da data da sua assinatura.

5.2. Durante o prazo desta Ata de Registro de Preços, a Prefeitura da Estância Turística de Itu, não será obrigada a adquirir os itens do **Anexo I** do Edital, exclusivamente pelo sistema de Registro de Preços, podendo licitar quando julgar conveniente, sem que caiba recurso ou indenização de qualquer espécie às empresas detentoras, ou, cancelar o Termo de Compromisso, na ocorrência de alguma das hipóteses legalmente previstas para tanto, garantidos à detentora neste caso, a contraditória e ampla defesa.

CLÁUSULA SEXTA - DA UTILIZAÇÃO DA ATA DE REGISTRO DE PREÇOS

6.1. A presente Ata de Registro de Preços será usada pela Prefeitura da Estância Turística de Itu, mediante autorização de fornecimento, observadas as disposições do Decreto Municipal nº. 495/2008 e 1.007/10.

CLÁUSULA SÉTIMA - DOS PAGAMENTOS

7.1. Os pagamentos serão efetuados, de acordo com a execução do serviço, em até **10 (dez) dias**, após a quinquena, da entrega da Nota-Fiscal/Fatura, devidamente assinado pelo responsável da Secretaria Municipal requisitante, em depósito em conta corrente a ser indicada pela licitante.

CLÁUSULA OITAVA - DO CANCELAMENTO DA ATA DE REGISTRO DE PREÇOS

8.1. A Ata de Registro de Preços poderá ser cancelada, de pleno direito pela **COMPROMITENTE** quando:

- a) Homologado e adjudicado o objeto da licitação, as **COMPROMISSÁRIA**, convocada, por escrito, para no prazo de 05 (cinco) dias úteis, comparecer à Seção de Licitação, para assinar a Ata de Registro de Preços, deixar de cumprir tal ato;
- b) A **COMPROMISSÁRIA** não cumprir as obrigações constantes deste Termo de Compromisso;
- c) A **COMPROMISSÁRIA** não retirar a Autorização de Fornecimento (AF) no prazo estabelecido e a **COMPROMITENTE** não aceitar sua justificativa;
- d) A **COMPROMISSÁRIA** der causa à rescisão administrativa do Termo, decorrente de Registro de Preços;
- e) Em qualquer das hipóteses de inexecução total ou parcial do presente Termo, decorrente de Registro de Preços;
- f) Os preços registrados se apresentarem superiores aos praticados no mercado;
- g) Por razões de interesse público, devidamente demonstradas e justificadas pela Administração.

8.2. A comunicação do cancelamento dos preços registrados nos casos previstos no subitem anterior será feita pessoalmente ou por correspondência com aviso de recebimento, juntando-se o comprovante aos autos que deram origem ao Registro de Preços;

8.3. No caso de ser ignorado, incerto ou inacessível o endereço da detentora, a comunicação será feita por publicação no Diário Oficial do Estado de São Paulo, por 02 (duas) vezes consecutivas, considerando-se cancelado o preço registrado a partir da última publicação.

CLÁUSULA NONA – DAS PENALIDADES

9.1. Aquele que fizer declaração falsa, deixar de apresentar as condições de habilitação exigidas, atrapalhar ou retardar a execução do presente Pregão, bem como recusar, injustificadamente, em entregar o objeto deste certame dentro do prazo estabelecido pela Administração, caracterizando o descumprimento total da obrigação assumida, ficará sujeito à:

- a) Advertência;

- b) Multa de 10% (dez) por cento do total global de sua proposta.
- c) Impedimento de licitar e contratar com a Prefeitura da Estância Turística de Itu, pelo prazo de até 5 (cinco) anos, sem prejuízo das multas previstas neste edital e contrato, bem como demais cominações legais
- d) Declaração de inidoneidade para licitar ou contratar com a Administração Pública, nos termos do art. 87 da Lei 8.666/93.

9.2. As sanções previstas nas alíneas "a", "c" e "d" poderão também ser aplicadas concomitantemente com a da alínea "b", facultada a defesa prévia do interessado no prazo de 5 (cinco) dias, contado a partir da data da notificação.

9.3. Fica assegurada à CONTRATANTE a faculdade de rescindir totalmente da ata, decorrente do presente Pregão, sem que ao fornecedor assista o direito de qualquer indenização, nos casos de:

- a) Execução do objeto do referido certame que não esteja de pleno acordo com o especificado nos Anexos I e VII e do Edital;
- b) Falência, liquidação amigável ou judicial.

CLÁUSULA DÉCIMA - DAS DISPOSIÇÕES FINAIS

10.1. Integram esta Ata, a proposta da **COMPROMISSÁRIA** classificada em 1º (primeiro) lugar por item, no certame supra numerado.

10.2. A existência de preços de serviços registrados não obriga a Administração a firmar as contratações de que deles poderão advir, facultada a realização de licitação específica para a aquisição pretendida, sendo assegurada ao detentor do registro de preços a preferência em igualdade de condições.

10.3. A qualquer tempo, cada um dos preços registrados poderá ser revisto em decorrência de eventual redução daqueles praticados no mercado, cabendo ao órgão responsável convocar os fornecedores registrados para estabelecer um novo valor.

10.4. Fica a Detentora ciente que a assinatura desta Ata, implica na aceitação de todas as cláusulas e condições estabelecidas, não podendo invocar qualquer desconhecimento como elemento impeditivo do perfeito cumprimento desta Ata de Registro de Preços.

10.5. A Ata de Registro de Preços, os ajustes dela decorrentes, suas alterações e rescisões obedecerão ao Decreto Municipal nº. 495/08 e 1.007/10, Lei Federal nº. 8.666/93, demais normas complementares e disposições desta Ata e do Edital que a precedeu, aplicáveis à execução dos contratos e especialmente aos casos omissos.

10.6. Para todas as questões suscitadas na execução desta Ata de Registro de Preços, não resolvidas administrativamente, o foro será o da Comarca de Itu/SP, com renúncia de qualquer outro, por mais privilegiado que seja.

E por estarem assim, certas e ajustadas, lido e achado conforme, assinam as partes qualificadas no preâmbulo, o presente **TERMO DE COMPROMISSO**.

Prefeitura da Estância Turística de Itu

Em, ...de de 2021.

COMPROMITENTE

COMPROMISSÁRIA

TESTEMUNHAS:

ANEXO IX

Termo de Ciência e de Notificação

CONTRATANTE: _____

CONTRATADA: _____

CONTRATO: Nº ____/2021

OBJETO:

Pelo presente TERMO, nós, abaixo identificados:

1. Estamos CIENTES de que:

- a) o ajuste acima referido, seus aditamentos, bem como o acompanhamento de sua execução contratual, estarão sujeitos a análise e julgamento pelo Tribunal de Contas do Estado de São Paulo, cujo trâmite processual ocorrerá pelo sistema eletrônico;
- b) poderemos ter acesso ao processo, tendo vista e extraindo cópias das manifestações de interesse, Despachos e Decisões, mediante regular cadastramento no Sistema de Processo Eletrônico, em consonância com o estabelecido na Resolução nº 01/2011 do TCESP;
- c) além de disponíveis no processo eletrônico, todos os Despachos e Decisões que vierem a ser tomados, relativamente ao aludido processo, serão publicados no Diário Oficial do Estado, Caderno do Poder Legislativo, parte do Tribunal de Contas do Estado de São Paulo, em conformidade com o artigo 90 da Lei Complementar nº 709, de 14 de janeiro de 1993, iniciando-se, a partir de então, a contagem dos prazos processuais, conforme regras do Código de Processo Civil;
- d) as informações pessoais dos responsáveis pela contratante estão cadastradas no módulo eletrônico do "Cadastro Corporativo TCESP – CadTCESP", nos termos previstos no Artigo 2º das Instruções nº01/2020, conforme "Declaração (ões) de Atualização Cadastral" anexa (s);
- e) é de exclusiva responsabilidade do contratado manter seus dados sempre atualizados.

2. Damo-nos por NOTIFICADOS para:

- a) O acompanhamento dos atos do processo até seu julgamento final e consequente publicação;
- b) Se for o caso e de nosso interesse, nos prazos e nas formas legais e regimentais, exercer o direito de defesa, interpor recursos e o que mais couber.

LOCAL e DATA: Itu, de de 2021.

AUTORIDADE MÁXIMA DO ÓRGÃO/ENTIDADE:

Nome:

Cargo:

CPF:

Assinatura: _____

**RESPONSÁVEIS PELA HOMOLOGAÇÃO DO CERTAME OU RATIFICAÇÃO DA
DISPENSA/INEXIGIBILIDADE DE LICITAÇÃO:**

Nome:

Cargo:

CPF:

Assinatura: _____

RESPONSÁVEIS QUE ASSINARAM O AJUSTE:

Pela COMPROMITENTE:

Nome:

Cargo:

CPF:

Assinatura: _____

Pela COMPROMISSÁRIA:

Nome:

Cargo:

CPF:

Assinatura: _____

ORDENADOR DE DESPESAS DA COMPROMITENTE:

Nome:

Cargo:

CPF:

Assinatura: _____