

PROCESSO LICITATÓRIO Nº 51/2020

TOMADA DE PREÇOS Nº 14/2020

Modalidade: TOMADA DE PREÇOS Nº 14/2020.

Critério para Julgamento: Menor Preço Global.

Data de Abertura: 14/05/2020

Horário: 08:30 horas Entrega dos Envelopes

09:00 horas Abertura dos Envelopes

Local: PREFEITURA DA ESTÂNCIA TURÍSTICA DE ITU

Endereço: Avenida Itu 400 anos, nº 111, Bairro Itu Novo Centro, ITU/SP.

Retificado o item: 2.1 do edital.

PREÂMBULO

O Sr. Secretário Municipal de Planejamento, Habitação e Gestão de Projetos da Prefeitura da Estância Turística de Itu, faz saber que se acha aberta a licitação na modalidade **TOMADA DE PREÇOS Nº 14/2020**, do **Tipo Menor Preço**, para a **Contratação de empresa para fornecimento e instalação de mobiliário para Rua Floriano Peixoto, centro, no Município de Itu/SP**, em conformidade com o presente Edital e seus anexos.

Integram este Edital, independentemente de transcrição, os seguintes Anexos:

- **Planilha quantitativas e estimativa de preços (Anexo I);**
- **Modelo de Proposta Comercial (Anexo I-A);**
- **Memorial Descritivo (Anexo II);**
- **Minuta de Contrato (Anexo III);**
- **Termo de Ciência e de Notificação (Anexo IV).**

As licitantes deverão entregar os envelopes de Documentação (Envelope nº 01) e Proposta Comercial (Envelope nº 02), **exclusivamente** no **Departamento de Compras e Licitações**, 2º andar, aos cuidados da Comissão Permanente de Licitações da **PREFEITURA DA ESTÂNCIA TURÍSTICA DE ITU**, situada na Avenida Itu 400 anos, nº 111, Bairro Itu Novo Centro, Itu/SP, até às **08:30** horas do dia **14 de maio de 2020**. A abertura dos envelopes dar-se-á às **09:00** horas do mesmo dia, em sessão pública, na presença dos interessados presentes no ato.

1. DO OBJETO

1.1. O objeto da presente **TOMADA DE PREÇOS** é a **Contratação de empresa para fornecimento e instalação de mobiliário para Rua Floriano Peixoto, centro, no Município de Itu/SP**, tudo em conformidade com as planilhas quantitativas (Anexo I e Anexo I-A), Memorial Descritivo (Anexo II), Minuta de Contrato (Anexo III) e Termo de Ciência e de Notificação (Anexo IV), que acompanham o presente Edital.

Tomada de Preços nº 14/2020.

1

1.2. A quantidade do objeto poderá ser alterada para mais ou para menos até o limite de 25% (vinte e cinco por cento), a exclusivo critério da **Prefeitura da Estância Turística de Itu**, de acordo com o Artigo 65, parágrafo 1º, da Lei 8.666/93 e suas alterações.

2. DAS CONDIÇÕES DE PARTICIPAÇÃO NA LICITAÇÃO

2.1. Poderão apresentar-se à Licitação as empresas do ramo ~~de engenharia~~, inscritas no Cadastro de Fornecedores da **PREFEITURA DA ESTÂNCIA TURÍSTICA DE ITU**, ou que atenderem a todas as condições exigidas para cadastramento até o terceiro dia anterior à data do recebimento das propostas, observada a necessária qualificação, conforme disposto no artigo 22, § 2º, da Lei Federal nº 8.666/93 e suas alterações.

2.2. As empresas não cadastradas na **PREFEITURA DA ESTÂNCIA TURÍSTICA DE ITU** deverão apresentar todos os documentos necessários, nos termos do Decreto Municipal nº 2.075/14, a fim de atender as condições exigidas para cadastramento, até o terceiro dia anterior à data do recebimento das propostas, ou seja, dia **11/05/2020**.

2.3. As empresas poderão ser representadas, no procedimento licitatório, por procurador legalmente habilitado, desde que apresentado o instrumento procuratório, assinado pelo representante legal da empresa, até o início da sessão de abertura dos envelopes.

3. DOS ENVELOPES (DOCUMENTAÇÃO E PROPOSTA COMERCIAL)

Os interessados em participar desta Licitação deverão entregar na Comissão Permanente de Licitações da **PREFEITURA DA ESTÂNCIA TURÍSTICA DE ITU**, com sede na Avenida Itu 400 Anos, nº 111, Bairro Itu Novo Centro, Itu/SP, no dia e horário estabelecidos no Preâmbulo deste Edital, **dois envelopes** lacrados e indevassáveis, assinados no fecho, no qual se identifique, externa e respectivamente: **Envelope nº 01 – DOCUMENTAÇÃO** e **Envelope nº 02 – PROPOSTA COMERCIAL** devendo constar a denominação da empresa, o número do processo licitatório, o número da presente Tomada de Preços, a data e horário da entrega e abertura dos envelopes e, também, o seu conteúdo, com os seguintes dizeres:

À
PREFEITURA DA ESTÂNCIA TURÍSTICA DE ITU
A/C COMISSÃO PERMANENTE DE LICITAÇÕES
PROCESSO LICITATÓRIO: Nº 51/2020 - TOMADA DE PREÇOS: Nº
14/2020
OBJETO: Contratação de empresa para fornecimento e instalação de
mobiliário para Rua Floriano Peixoto, centro, no Município de Itu/SP.
DATA: 14/05/2020
HORÁRIO – Entrega dos Envelopes: 08:30 horas e Abertura: 09:00 horas
Envelope 1 – Documentação

Obs.: Repetir os mesmos dados para o Envelope nº 2 (Proposta Comercial)

4. DA HABILITAÇÃO

4.1. No **ENVELOPE Nº 01 (Documentação)**, a licitante deverá apresentar os documentos abaixo relacionados, em uma via, no original ou em cópia autenticada por cartório competente ou por servidor da Administração, rubricadas todas.

4.2. Certificado de Registro Cadastral – CRC emitido pela **PREFEITURA DA ESTÂNCIA TURÍSTICA DE ITU**.

4.2.1. É de responsabilidade da licitante manter a sua regularidade fiscal e trabalhista atualizada, razão pela qual deverá apresentar as competentes certidões atualizadas caso alguma encontre-se vencida na data da entrega dos envelopes.

4.3. Declaração em papel timbrado da licitante, assinada pelo representante legal, informando que não houve qualquer alteração contratual após a data de expedição do Certificado de Registro Cadastral - CRC.

5. DA QUALIFICAÇÃO TÉCNICA

5.1. Para comprovação de aptidão para desempenho, em nome das empresas proponentes (capacidade técnica operacional), de atividade pertinente e compatível em características com o objeto da licitação, através da apresentação de atestado(s) e/ou certidão(ões), emitido(s) por pessoas jurídicas de direito público ou privado, que comprove(m) a execução das atividades qualitativas dos serviços, devidamente assinado pelo representante legal, e em papel timbrado do emissor, com características, quantidades e prazos, correspondentes a **50% (cinquenta por cento) de sua quantidade**, similares aos indicados neste Edital, nos termos da **Súmula nº 24 do TCE-SP**.

Nota: A **PREFEITURA DA ESTÂNCIA TURÍSTICA DE ITU** reserva o direito de verificar a autenticidade e veracidade das informações constantes nos atestados apresentados.

6. DO ATESTADO DE VISITA TÉCNICA

6.1. **Poderá** ser agendada a visita técnica junto à Secretaria Municipal de Segurança, Trânsito, Transporte e Mobilidade Urbana e Rural, através do telefone **(11) 4023-6990** ou diretamente na Avenida Itu 400 anos, 111 – Bairro Itu Novo Centro, Itu/SP, com o Diretor de Mobilidade o Sr. **Hélio Tomba Júnior** até o dia anterior à data marcada para entrega das propostas por representante da Licitante devidamente credenciado, devendo constar de sua CREDENCIAL, nome, RG, CPF. A credencial deverá estar assinada pelo representante legal da empresa interessada, para que a proponente verifique e tome conhecimento de todos os aspectos operacionais e detalhamentos da prestação do serviço, bem como interferências e dificuldades que poderão implicar na sua execução, devendo ser entregue ao representante da empresa um atestado comprovando a realização da mesma.

6.2. A(s) licitante(s) **que optarem pela realização** de visita **poderá(ão)** apresentar o Atestado juntamente com seus documentos de habilitação.

6.3. A realização da vistoria não é condição à participação na presente licitação, ficando, contudo, as licitantes cientes de que, após apresentação das propostas, não serão admitidas, em hipótese alguma, alegações posteriores no sentido da inviabilidade de cumprir as obrigações, face ao desconhecimento dos serviços e de dificuldades técnicas não previstas.

7. DA QUALIFICAÇÃO ECONÔMICO-FINANCEIRA

Tomada de Preços nº 14/2020.

7.1. Balanço patrimonial e demonstrações contábeis do último exercício social, já exigíveis e apresentados na forma da Lei que comprovem a boa situação financeira da empresa, vedada a sua substituição por balancetes ou balanços provisórios, podendo ser atualizados por índices oficiais quando encerrados há mais de 03 (três) meses da data de apresentação dos Envelopes nº 01 e 02.

7.2. Certidão Negativa de Falência, expedida pelo(s) distribuidor(es) da sede da pessoa jurídica, com data de expedição não superior a **60 (sessenta) dias**, contados da data de apresentação da proposta, ressalvando-se a **possibilidade de participação de entidade em recuperação judicial** mediante apresentação do Plano de Recuperação Judicial já homologado pelo juízo competente e em pleno vigor, nos termos da Súmula nº 50 do Tribunal de Contas do Estado de São Paulo.

7.3. Prova do recolhimento da garantia de participação, conforme disposto no artigo 31, inciso III, da Lei Federal nº 8.666/93 e suas alterações, no valor de **R\$ 3.051,13 (três mil, cinquenta e um reais e treze centavos)**, equivalente a 1% (um por cento) do valor estimado pela **Prefeitura da Estância Turística de Itu**, para o objeto da Contratação. O recolhimento deverá ser efetuado até a data da abertura do certame, junto ao setor de tesouraria, quando em dinheiro deverá atender o horário bancário das 11h00min às 16h00min, se pelas demais formas previstas no art. 56 da Lei nº 8.666/93, e suas alterações, das 8h:00min às 17h00min, a qual será liberada ou restituída após a adjudicação e homologação da licitação e, quando em dinheiro, será atualizada monetariamente, conforme dispõe o parágrafo 4º do artigo 56 da Lei Federal nº 8.666/93 e suas alterações.

7.4. Comprovação de patrimônio líquido mínimo, no valor igual ou superior de **R\$ 30.511,30 (trinta mil, quinhentos e onze reais e trinta centavos)**, correspondente a 10% (dez por cento) do valor estimado para contratação, conforme artigo 31, § 3º da Lei nº 8.666/93.

7.5. Demonstração de boa situação financeira da empresa, evidenciando-se através de demonstrativos elaborados em papel timbrado da empresa, subscrito por seu representante legal, sob pena de inabilitação, dos seguintes indicadores ou índices:

-	Liquidez Geral:
LG = (AC + RLP) : (PC + ELP)	maior ou igual 1,00
-	Liquidez Corrente:
LC = (AC : PC)	maior ou igual a 1,00
-	Grau de Endividamento:
GE = (PC + ELP) : AT	igual ou menor a 0,50
Onde :	
AC = Ativo Circulante	
PC = Passivo Circulante	
RLP = Realizável à Longo Prazo	
ELP = Exigível à Longo Prazo	
AT = Ativo Total	

8. NO ENVELOPE Nº. 01 – DOCUMENTAÇÃO, DEVERÁ CONSTAR AINDA:

8.1. Declaração de que se sujeita a todas as cláusulas, normas e condições do presente Edital e seus anexos, à Lei Federal nº 8.666/93 e suas alterações, às premissas preconizadas pela Comissão Permanente de Licitações da **Prefeitura da Estância Turística de Itu**, bem como qualquer instrumento legal cujas normas incidam sobre a presente Licitação.

8.2. Declaração de que assume total e exclusiva responsabilidade pelo cumprimento de todas as exigências previdenciárias, trabalhistas e sociais dos empregados contratados para a execução dos serviços objeto desta licitação.

8.3. Declaração de que responderá pela veracidade de todas as informações constantes dos documentos e proposta comercial apresentada.

8.4. Declaração de que a empresa cumpre com o preceituado no inciso XXXIII do artigo 7º da Constituição Federal.

8.5. Declaração de garantia contra vícios ou defeitos de fabricação dos mobiliários, de no mínimo 05 (cinco) anos, contados da data de entrega.

8.6. Declaração de que, caso se consagre **vencedora do certame**, apresentará no prazo de até **05 (cinco) dias** do respectivo resultado, os seguintes documentos:

a) Laudo ou certificação de desempenho do produto conforme NBR 8094:1983 Material metálico revestido e não revestido – Corrosão por exposição à névoa salina mínimo 1500 horas – chapa aço 1020;

b) Laudo ou certificação de desempenho do produto conforme NBR 8095:2015 Material metálico revestido e não revestido – Corrosão por exposição à atmosfera úmida saturada mínimo 800 horas – chapa de aço 1020;

c) Laudo ou certificação de desempenho do produto conforme NBR 8096: 1983 – Material metálico revestido e não revestido – Corrosão por exposição ao dióxido de enxofre mínimo 800 horas – chapa de aço 1020;

d) Laudo ou certificação de desempenho do produto conforme NBR 10443/2008 – Tintas e vernizes – Determinação da espessura da película seca sobre superfícies rugosas;

e) Laudo ou certificação de desempenho do produto conforme NBR 11003/2009 versão corrigida 2010 – Tintas – Determinação da aderência.

8.7. As declarações mencionadas nas alíneas anteriores deverão ser firmadas em papel timbrado da empresa e devidamente assinadas pelo seu representante legal.

9. DOS INTERESSADOS NÃO CADASTRADOS NA PREFEITURA DA ESTÂNCIA TURÍSTICA DE ITU

9.1. Os interessados em participarem do presente certame, que não possuam cadastro junto à **Prefeitura da Estância Turística de Itu**, deverão requerer seu cadastramento até o terceiro dia que antecede a abertura dos envelopes (**dia 11/05/2020**), apresentando, para tanto, os seguintes documentos:

9.1.1. HABILITAÇÃO JURÍDICA

- a) Cédula de identidade oficial com foto do interessado (pessoa física) ou representante legal do interessado (pessoa jurídica), neste caso, devidamente acompanhada de documento que comprove essa situação;
- b) Registro Comercial, no caso de empresa individual;
- c) Ato constitutivo, estatuto ou contrato social em vigor, devidamente registrado, em se tratando de sociedades comerciais, e, no caso de sociedade por ações, acompanhado de documentos de eleição de seus administradores;
- d) Inscrição do ato constitutivo, no caso de sociedades civis, acompanhado de prova da diretoria em exercício;
- e) Decreto de autorização, em se tratando de empresa ou sociedade estrangeira em funcionamento no País, e ato de registro ou autorização para funcionamento expedido pelo órgão competente, quando a atividade assim exigir.

9.1.2. **DA REGULARIDADE FISCAL E TRABALHISTA**

- a) Prova de Inscrição no Cadastro de Pessoas Físicas (CPF) ou no Cadastro Nacional de Pessoas Jurídicas (CNPJ), conforme o caso.
- b) Prova de Inscrição no Cadastro de Contribuintes Estadual ou Municipal, se houver, relativo ao domicílio ou sede da licitante, pertinente ao seu ramo de atividade e compatível com o objeto contratual.
- c) prova de regularidade perante a Fazenda Federal (Certidão conjunta de débitos relativos a tributos Federais e dívida ativa da União).
- d) prova de regularidade perante a Fazenda Estadual (Certidão negativa quanto à dívida ativa do Estado) pertinente ao seu ramo de atividade e compatível com o objeto do certame (www.dividaativa.pge.sp.gov.br).
- e) Prova de regularidade para com a Fazenda Municipal (mobiliário) da sede ou domicílio da licitante, ou outra equivalente, na forma da lei, pertinente ao seu ramo de atividade e compatível com o objeto do certame.
- f) Prova de regularidade relativa à Seguridade Social (INSS) e ao Fundo de Garantia por Tempo de Serviço (FGTS), demonstrando situação regular no cumprimento dos encargos sociais instituídos por lei.
- g) Prova de regularidade de verbas trabalhista, por meio da apresentação da CNDT – Certidão Negativa de Débitos Trabalhistas e/ou Positiva com Efeito de Negativa.
- h) Nos termos da Portaria Conjunta PGFN/RFB nº 1.751, de 2 de outubro de 2014, as Certidões conjunta de débitos relativos a tributos federais e dívida ativa da União e à relativa às contribuições Previdenciárias, poderão ser substituídas pela Certidão Negativa de Débitos relativos a Créditos Tributários Federais e à Dívida Ativa da União (CND).

OBS.: Os documentos referidos nos itens 9.1.1 e 9.1.2, poderão ser apresentados em original, por qualquer processo de cópia autenticada por cartório competente ou por servidor da Administração ou publicação em órgão da imprensa oficial.

10. DA PROPOSTA COMERCIAL

Tomada de Preços nº 14/2020.

6

10.1. A Proposta Comercial, indicando os valores unitários, bem como o valor global dos serviços, deverá ser acondicionada no **Envelope nº 02 – PROPOSTA COMERCIAL**, observando o atendimento rigoroso às instruções contidas neste Edital, e, apresentada em uma via, em papel timbrado da proponente, com endereço completo, números de telefone, fax, endereço eletrônico (e-mail), se houver, datilografado ou impressos por computadores e redigida em idioma nacional, sem emendas, rasuras ou entrelinhas, rubricadas todas as folhas e assinadas ao final pelo representante legal da empresa, acompanhada dos dados e documentos a seguir relacionados.

10.2. O número e o objeto do presente certame;

10.3. Nome da empresa proponente, sua sede e demais características de identificação da proposta comercial;

10.4. Os preços unitários e totais de cada item descritos na Planilha de Preços (**Anexo I-A**), bem como a soma total dos serviços objetivados, demonstrando o valor global, não poderão ultrapassar os valores constantes do Anexo I, que deverão ser expressos em moeda nacional, grafados em algarismos e por extenso, prevalecendo este último em caso de discordância e representar preço de mercado, sem quaisquer encargos financeiros a eles agregados, apurados à data de apresentação da proposta, devendo estar neles também incluídos todos os impostos, taxas, descontos, bonificações e demais despesas incidentes, considerando-se este, aquele cujo pagamento se fará no prazo indicado no presente edital.

10.5. Declaração expressa sobre a condição da prestação dos serviços, com preços fixos e não reajustáveis devendo estar incluído todos os impostos, taxas, fretes, seguros e demais encargos fiscais, bem como, os sociais, que incidirem.

10.6. Declaração expressa de que nos preços unitários propostos estão incluídos todos os custos diretos e indiretos para a perfeita execução dos serviços, inclusive despesas com materiais e/ou equipamentos, mão-de-obra especializada ou não, seguros em geral, equipamentos auxiliares, ferramentas, encargos da legislação trabalhista, previdenciária, da infortunistica do trabalho e responsabilidade civil por quaisquer danos causados a terceiros ou dispêndios municipais, estaduais e federais e tudo mais quanto for necessário para a execução total e completa dos serviços, conforme as especificações contidas neste Edital, bem como seus lucros, sem que lhe caiba, em qualquer caso, direito regressivo em relação a Licitadora.

10.7. Declaração do prazo de validade da proposta comercial, nunca inferior a 60 (sessenta) dias, contados a partir da data de entrega dos envelopes.

11. NO ENCERRAMENTO DA PROPOSTA COMERCIAL DEVERÁ CONTER:

11.1. A seguinte Declaração: "Declaramos conhecer as condições do Edital da Tomada de Preços nº 14/2020 e seus Anexos, sujeitando-nos ao seu fiel cumprimento".

11.2. Identificação clara do signatário, sua função ou cargo na empresa, assinatura, o número do RG e CPF.

11.3. Indicação da empresa com denominação, número de inscrição e CNPJ.

11.4. Caso a proposta comercial esteja assinada por procurador, anexar o respectivo Instrumento Público de Mandato.

11.5. Os proponentes que não atenderem as exigências documentais e da proposta comercial, previstas neste Edital, serão liminarmente considerados inabilitados e desclassificados, respectivamente.

11.6. Não serão admitidas proposta comercial cujo valor global seja simbólico ou inexecutável.

11.7. Não serão levadas em consideração, pela Comissão Permanente de Licitações da **Prefeitura da Estância Turística de Itu**, quaisquer ofertas que não se enquadrem nas especificações deste Edital.

12. DOS ESCLARECIMENTOS E ADITAMENTOS

12.1. A Comissão Permanente de Licitações dirimirá as dúvidas que suscitem o Edital e seus Anexos e prestará os esclarecimentos que lhe forem solicitados pelos interessados nesta licitação desde que arguidas por escrito e tempestivamente, mediante apresentação junto ao Setor de Protocolo Geral da Prefeitura da Estância Turística de Itu.

12.2. Os esclarecimentos de dúvidas de que trata o item anterior, tal como sobre os documentos desta licitação, somente serão atendidos mediante solicitação por escrito, encaminhadas à Comissão Permanente de Licitações, até o terceiro dia que anteceder o recebimento dos envelopes (dia **11/05/2020**).

12.3. A Licitadora responderá as questões consideradas pertinentes, formuladas por escrito, a todos os interessados que tenham adquirido o edital, apresentando a pergunta formulada e sua resposta.

12.4. As informações da Licitadora serão juntadas no Processo Licitatório. Não serão levadas em consideração, tanto na fase de habilitação como na de classificação das propostas comerciais, bem como na fase posterior de adjudicação do objeto, quaisquer consultas, pleitos ou reclamações que não tenham sido formuladas tempestivamente, por escrito. Em nenhuma hipótese serão aceitos entendimentos verbais entre licitante e licitadora.

13. DO PROCESSO DE JULGAMENTO

DOCUMENTAÇÃO:

13.1. Somente serão habilitados os licitantes que apresentarem na íntegra e dentro dos prazos de validade, os documentos exigidos neste edital.

13.2. Serão liminarmente inabilitadas, as licitantes que não apresentarem o comprovante do recolhimento da garantia, mencionado no item 7.3 deste Edital.

13.3. Às Licitantes inabilitadas, será devolvido o **Envelope nº 02 – PROPOSTA COMERCIAL**, ainda fechado, podendo o representante da Licitante inabilitada continuar assistindo ao ato de julgamento das propostas comerciais, sem contudo, possuir o direito de manifestação.

13.4. Antes da abertura dos envelopes, o Presidente da Comissão Permanente de Licitações, bem como os seus membros e os representantes das Licitantes, rubricarão os envelopes (documentação e proposta comercial), ainda fechados.

13.5. A Comissão abrirá, em primeiro lugar, os **Envelopes nº 01 – DOCUMENTAÇÃO**. Os membros da Comissão e os representantes credenciados examinarão e rubricarão cada documento.

13.6. Durante a fase de julgamento da Habilitação, a Comissão poderá suspender a sessão temporariamente, para promover consultas e apreciação de documentos com maior critério, mediante comunicação aos licitantes.

13.7. Encerrada a fase de habilitação preliminar pelo julgamento definitivo dos recursos ou pela renúncia das licitantes do direito de recorrer, a comissão devolverá, fechados os envelopes da proposta comercial das licitantes inabilitadas, passando, então, à abertura dos envelopes de proposta das licitantes habilitadas.

14. DAS PROPOSTAS COMERCIAIS

14.1. Após a abertura do Envelope nº 02 – **PROPOSTA COMERCIAL**, o conteúdo deste será examinado pelos membros da Comissão e pelos representantes das licitantes habilitadas, que rubricarão todos os documentos nele contidos.

14.2. O julgamento das propostas comerciais será efetuado nos termos do Artigo 45, da Lei Federal nº 8.666/93, e suas alterações.

14.3. O critério de julgamento desta licitação será o de menor preço global, obtido da somatória dos valores ofertados estabelecidos nesse certame, classificando-se as propostas em ordem crescente de preço.

14.4. A **PROPOSTA COMERCIAL** deverá abranger a totalidade dos mobiliários, não sendo aceitas propostas parciais de qualquer espécie ou diferentes do aqui estabelecido, sendo sumariamente desclassificadas as propostas que infringirem esta condição.

14.5. Serão desclassificadas:

14.5.1. As propostas que apresentarem preços unitários e totais de cada um dos serviços, superior aos descritos na Planilha de Preços - Anexo I.

14.5.2. As propostas que deixarem de atender a qualquer exigência do Edital ou que forem manifestamente inexequíveis, nos termos do art. 48, inciso II, e § 1º da Lei Federal nº 8.666/93 e suas alterações.

14.6. Não serão levadas em considerações quaisquer ofertas ou vantagens não previstas neste Edital, nem preços ou vantagens baseadas nas ofertas das demais empresas licitantes.

14.7. Não serão admitidas propostas que apresentem preço global, incompatível com os preços de mercado, ou manifestamente inexequível.

14.8. No caso de empate entre duas ou mais propostas comerciais e, depois de obedecido o disposto no § 2º do art. 3º da Lei Federal nº 8.666/93 e suas alterações, a

classificação se fará, obrigatoriamente, por sorteio em ato público, para a qual todas as empresas licitantes serão convocadas, vedado qualquer outro processo.

14.9. Será considerada vencedora a **PROPOSTA COMERCIAL** global classificada em primeiro lugar, isto é, aquela que apresentar o **MENOR PREÇO TOTAL** para execução de todos os mobiliários objeto desta licitação, nas condições anteriormente mencionadas.

14.10. É facultada à Comissão Permanente de Licitações, em qualquer fase deste certame, a promoção de diligências destinadas a esclarecer ou a complementar a instrução do processo, vedada a inclusão posterior de documento ou informação, por parte dos licitantes que deveriam constar originalmente da Proposta Comercial.

14.11. As propostas comerciais serão analisadas e julgadas pela Comissão Permanente de Licitações, devendo o resultado da análise ser comunicado a todos os licitantes participantes deste certame.

14.12. Das decisões e dos atos relativos a presente Licitação, caberão recurso e representações nos termos do artigo 109 da Lei Federal nº 8.666/93 e suas alterações.

14.13. Sendo oferecido recurso no ato relacionado à fase de Habilitação, ou reservando-se a Licitante inabilitada o direito de interpor recurso no prazo legal, o Presidente da Comissão Permanente de Licitações encerrará os trabalhos, retendo os **Envelopes nº. 02 – PROPOSTA COMERCIAL**, devidamente lacrados e rubricados pelos presentes. Decorridos todos os prazos recursais, a Comissão Permanente de Licitações marcará nova reunião, para a abertura dos envelopes de proposta comercial, comunicando a todos os interessados por escrito.

14.14. A Homologação e a Adjudicação do certame ocorrerão até o 5º dia útil após decorrer o prazo para interposição de recursos, ou seu julgamento definitivo.

14.15. Após a homologação e a adjudicação, a Comissão Permanente de Licitações convocará a licitante vencedora, para que, no prazo de 05 (cinco) dias, compareça para a assinatura do contrato de prestação de serviços.

14.16. Se o convocado não assumir o compromisso no prazo e nas condições estabelecidas neste Edital, a Comissão Permanente de Licitações poderá convocar os licitantes remanescentes, na ordem de classificação, para fazê-lo em igual prazo e nas mesmas condições propostas pelo primeiro colocado, inclusive quanto a preço, prazo de pagamento e de execução dos serviços.

15. DOS PREÇOS E CONDIÇÕES DE RECEBIMENTO

15.1. O pagamento devido ao contratado será efetuado em até 10 (dez) dias, fora a quinquena, mediante a apresentação da Nota Fiscal/Fatura, devendo constar descrito o preço unitário e total de cada item, devidamente aprovada pelo responsável.

15.2. Também deverão ser apresentadas juntamente com a fatura: Carta de encaminhamento e cópias autenticadas das Guias de Recolhimento do INSS, FGTS e CNDT, referente aos serviços aqui objetivados.

15.3. Os serviços objeto deste certame deverão ser executados no prazo em até **45 (quarenta e cinco) dias**, contados da data da expedição da **ORDEM DE INÍCIO DOS**

Tomada de Preços nº 14/2020.

10

SERVIÇOS, podendo ser prorrogado, por acordo entre as partes. O prazo da vigência contratual é de **60 (sessenta)** dias, contados a partir da assinatura.

16. DOS RECURSOS FINANCEIROS

16.1. Para cobrir as despesas oriundas da contratação decorrente desta licitação, da parte que couber à Prefeitura da Estância Turística de Itu, será onerada a seguinte dotação orçamentária nº 4490.51.26.451.7026.5003 (Fonte 07: Federal), consignada no orçamento vigente, em conformidade com o Contrato de Financiamento nº 40/00008-7, celebrado entre o Banco do Brasil S.A. e o Município de Itu.

16.2. O valor estimado para a contratação é de **R\$ 305.112,00** (trezentos e cinco mil, e cento e doze reais).

17. DO SUPORTE LEGAL

Aplicam-se à presente licitação e ao contrato que dela defluirá, as disposições constantes na Constituição da República Federativa do Brasil, na Lei Federal nº 8.666/93 e suas alterações, na Lei Orgânica Municipal, nas demais legislações e normas legais aplicáveis e cabíveis à espécie, inclusive supletivamente, os princípios gerais do Direito Público ou Privado.

18. DO CONTRATO

18.1. A adjudicação do objeto licitado será feita mediante a celebração de contrato. Para tanto, a adjudicatária será convocada para assinar o contrato, no prazo de até 05 (cinco) dias, a contar da homologação do presente certame, devendo comparecer no mesmo prazo.

18.2. Farão parte integrante do contrato, independentemente de transcrição ou anexação, o presente Edital, seus anexos e a proposta comercial da licitante vencedora.

18.3. Serão incorporadas ao Contrato, mediante termos aditivos quaisquer modificações que venham a ser necessárias durante sua vigência.

18.4. A **Prefeitura da Estância Turística de Itu** poderá declarar rescindido o contrato, independentemente de interpelação judicial e de qualquer indenização, se ocorrer quaisquer das hipóteses previstas no artigo 78 da Lei Federal nº 8.666/93 e suas alterações.

18.5. A entrega dos mobiliários deverá ser comunicada por escrito à **CONTRATANTE**, que, por meio de seu representante, receberá os serviços provisoriamente, mediante termo circunstanciado e assinado pelas partes;

18.6. O prazo de observação dos serviços será de 90 (noventa) dias, a contar da data de recebimento do comunicado mencionado no item anterior;

18.7. O recebimento definitivo será efetuado por servidor ou comissão designada pela Secretaria Municipal de Segurança, Trânsito, Transporte e Mobilidade Urbana e Rural, mediante termo circunstanciado, assinado pelas partes, após o transcurso do prazo de observação fixado no item anterior, e vistoria que comprove a adequação do objeto aos

termos contratuais, observado o disposto no art. 69 da Lei Federal nº 8.666/93 e suas alterações.

19. DA GARANTIA DO CONTRATO

19.1. Para garantir o cumprimento das obrigações contratuais a empresa contratada deverá apresentar junto a **Prefeitura da Estância Turística de Itu**, no ato da assinatura do contrato, a comprovação do recolhimento da garantia, na importância equivalente a 5% (cinco por cento) do valor pactuado, conforme previsto no artigo 56 da Lei Federal nº 8.666/93 e suas alterações.

19.2. A garantia mencionada no item anterior poderá ser prestada em qualquer uma das modalidades previstas no § 1º do art. 56 da Lei Federal nº 8.666/93 e suas alterações.

19.3. Caso a licitante vencedora apresente apólice do Seguro Garantia deverá ser específica para o instrumento Contratual e indicar a **Prefeitura da Estância Turística de Itu** como beneficiária exclusiva.

19.4. A garantia não renderá juros, mas, quando prestada em dinheiro, será devolvida acrescida da variação do INPC (FIPE) ou outro índice que vier a substituí-lo em caso de extinção. A correção dar-se-á a partir da data do depósito no Setor de Tesouraria da Prefeitura da Estância Turística de Itu.

19.5. Se, por qualquer razão, durante a execução contratual for necessária a prorrogação do prazo de execução dos serviços a Contratada ficará obrigada a providenciar a prorrogação da garantia nos termos e condições originalmente aprovadas pela Prefeitura da Estância Turística de Itu.

19.6. A garantia ou seu saldo se houver, somente será devolvida à Contratada após o cumprimento integral das obrigações contratuais por ela assumidas.

20. DAS PENALIDADES E DAS MULTAS

20.1. Sem prejuízo das demais penalidades previstas na legislação em vigor, o contratado que se tornar inadimplente, total ou parcialmente, ou cuja justificativa não seja aceita pela Administração, estará sujeito as seguintes sanções, conforme estabelece a Lei das Licitações:

20.2. Advertência.

20.3. Multa administrativa, graduáveis conforme a gravidade da infração, não excedendo, em seu total, o equivalente a 20% (vinte por cento) do valor do contrato, cumuláveis com as demais sanções.

20.4. Suspensão temporária de participação em licitação e impedimento de contratar com a Administração, por prazo não superior a 02 (dois) anos; e,

20.5. Declaração de inidoneidade para licitar e contratar com a Administração Pública enquanto perdurarem os motivos determinantes da punição ou até que seja promovida a reabilitação, na forma da lei, perante a própria autoridade que aplicou a penalidade.

20.6. As multas previstas no item 20.3, não têm caráter compensatório e o seu pagamento não eximirá o contratado da responsabilidade de perdas e danos decorrentes das infrações cometidas. O contratado também não se eximirá das sanções previstas na Lei Federal nº 8.666/93 e suas alterações.

20.7. Pelo não cumprimento de qualquer uma das obrigações contratuais, o contratado estará sujeito, além de outras penalidades previstas na legislação vigente, à multa de 0,5 (meio por cento) ao dia, até o trigésimo dia de atraso ao prazo previsto, quando o contratado, sem justificativa aceita pela contratante, deixar de cumprir a obrigação assumida.

20.8. Decorridos 10 (dez) dias de atraso na entrega dos serviços sem manifestação da **CONTRATADA**, estará caracterizada a recusa, dando causa ao cancelamento do contrato e a aplicação de multa de 10% (dez por cento) sobre o valor dos serviços não realizados.

20.9. No interesse exclusivo da contratante, poderá esta, através da área interessada, autorizar o recebimento dos serviços após o 10º (décimo) dia de atraso, sem prejuízo da aplicação da multa prevista.

20.10. O contratado não incorrerá nas multas acima indicadas, quando o atraso na execução dos serviços for motivado por **"força maior"**.

20.11. As multas aplicadas serão descontadas diretamente do primeiro pagamento após a sua imposição.

20.12. Não havendo crédito para o desconto da multa, esta deverá ser recolhida pelo contratado no prazo máximo de 10 (dez) dias, junto à tesouraria da contratante, sendo que a não observância deste prazo, implicará nas sanções legais, independentemente das administrativas previstas em lei.

21. DOS RECURSOS

21.1. Qualquer licitante poderá recorrer à Comissão Permanente de Licitações das decisões referentes à sua inabilitação ou a habilitação de outro licitante, bem como do resultado do julgamento das propostas comerciais.

21.2. Os recursos deverão ser interpostos no prazo de 05 (cinco) dias úteis contados da divulgação da decisão ou da Lavratura da Ata, perante a Comissão Permanente de Licitações, que poderá reconsiderar sua decisão ou encaminhá-la à autoridade superior para decisão final.

21.3. Todo e qualquer recurso deverá ser protocolado em duas vias, servindo a segunda como recibo.

21.4. O recurso contra habilitação ou inabilitação será recebido com efeito suspensivo, podendo-se, ainda, atribuir a mesma eficácia aos demais recursos, caso a autoridade superior assim o entender conveniente, por provocação ou não da Comissão Permanente de Licitações.

21.5. Enquanto não for decidido o recurso a que se der efeito suspensivo, não efetivará a Comissão Permanente de Licitações a classificação e adjudicação das propostas comerciais.

21.6. Interposto o recurso, a Comissão Permanente de Licitações comunicará aos demais licitantes, que poderão impugná-lo no prazo de 05 (cinco) dias úteis, limitada a discussão ao objeto recursal.

21.7. No decorrer do prazo recursal, os licitantes que participam do certame poderão dar vistas dos autos mediante requerimento escrito, vedada a sua retirada.

21.8. Caso o Licitante deseje cópias de documentos juntados ao processo licitatório, poderá obtê-los mediante requerimento escrito e pagamento de valor correspondente.

21.9. Os casos omissos serão decididos pela Comissão Permanente de Licitações, que submeterá a parecer da Assessoria Jurídica e, se for o caso, à decisão da autoridade superior.

22. DAS DISPOSIÇÕES GERAIS

22.1. A **Prefeitura da Estância Turística de Itu** reserva-se o direito de suspender, revogar ou anular a presente licitação, no todo ou em parte, sem que disso decorra qualquer direito de indenização ou ressarcimento para os concorrentes, seja de que natureza for, observadas as disposições legais vigentes, especialmente os termos do artigo 49 da Lei nº 8.666/93, e suas alterações.

22.2. A **Prefeitura da Estância Turística de Itu** poderá, ainda, a qualquer tempo, antes da assinatura do contrato, desclassificar a proposta comercial ou desqualificar concorrentes, sem que caiba a estes o direito a indenização, na hipótese de vir a comprovar a existência de fato ou circunstância que desabone sua idoneidade financeira e comprometa a execução dos serviços.

22.3. Fica assegurado à Comissão Permanente de Licitações, o direito de proceder verificações e outras diligências, a qualquer tempo, a fim de esclarecer possíveis dúvidas a respeito de quaisquer elementos apresentados na licitação.

22.4. A apresentação da proposta comercial implica na aceitação por parte do licitante, de todas as cláusulas e condições estipuladas neste Edital e seus Anexos.

22.5. Se o convocado não assumir o compromisso no prazo e condições estabelecidas neste Edital, a Comissão Permanente de Licitações poderá convocar os licitantes remanescentes na ordem de classificação, para fazê-lo em igual prazo e nas mesmas condições propostas pelo primeiro colocado, inclusive quanto aos preços ou revogar a licitação, caso qualquer um dos convocados não se apresente.

22.6. Não serão admitidas a participarem desta licitação as empresas que estejam:

22.6.1. Falência, liquidação amigável ou judicial, ressalvando-se a possibilidade de participação de entidade em recuperação judicial mediante apresentação do Plano de Recuperação Judicial já homologado pelo juízo competente e em pleno vigor, nos termos da Súmula nº 50 do Tribunal de Contas do Estado de São Paulo.

22.6.2. Esteja declarada inidônea para licitar ou contratar com a Administração Pública Federal, Estadual e Municipal ou quaisquer dos seus órgãos descentralizados.

22.6.3. Esteja suspensa e/ou impedida de contratar com a Prefeitura Municipal de Itu.

22.6.4. Cujo objeto social não seja compatível com as especialidades previstas no presente Edital.

22.7. Em se tratando de licitante enquadrada nos termos da Lei Complementar nº 123/2006, com as alterações da Lei Complementar nº 147/2014, como Microempresa ou Empresa de Pequeno Porte, ser-lhe-ão aplicados os benefícios previstos nos artigos 42 a 45 da referida norma.

22.8. Das sessões públicas serão lavradas atas que, após lidas e aprovadas, serão assinadas pelos membros da Comissão Permanente de Licitações pelos interessados e/ou seus representantes credenciados, presentes ao ato.

22.9. A contratada deverá, ao final dos serviços, apresentar notas fiscais e comprovante de inscrição e regularidade dos estabelecimentos comerciais que adquiriram os produtos e subprodutos de origem nativa da flora brasileira (madeira) no CADMADEIRA, desde que utilizados em qualquer fase dos mobiliários, de acordo artigo 4º da Lei Municipal nº 1080/2009.

22.10. Para dirimir controvérsias decorrentes deste certame, o Foro competente é o da Comarca de Itu/SP, excluindo-se qualquer outro por mais privilegiado que seja.

22.11. O Edital completo está à disposição para consulta e impressão no site da Prefeitura: www.itu.sp.gov.br. Caso prefira obter cópia do edital diretamente na Prefeitura o interessado deverá trazer o CD para reprodução do mesmo, no horário das 08h00 às 12h00 e das 13h00 às 16h:00, exclusivamente no Departamento de Compras e Licitações, sito na Av. Itu 400 Anos, nº 111, Bairro Itu Novo Centro, Itu/SP.

Itu, 24 de abril de 2020.

Plínio Bernardi Júnior
Secretário Municipal de Planejamento,
Habitação e Gestão de Projetos

ANEXO I**Planilha quantitativa e estimativa de preços**

ITEM	QTDE.	DESCRIÇÃO	ESTIMATIVA	TOTAL
1	12	Banco sem encosto	R\$ 1.313,33	R\$ 15.760,00
2	15	Banco com Encosto	R\$ 1.883,33	R\$ 28.250,00
3	30	Lixeira com Cobertura	R\$ 1.118,33	R\$ 33.550,00
4	5	Bicicletário	R\$ 2.211,33	R\$ 11.056,67
5	57	Floreira Quadrada	R\$ 1.172,67	R\$ 66.842,00
6	22	Floreira Retangular	R\$ 1.734,67	R\$ 38.162,67
7	280	Balizador Karl	R\$ 357,67	R\$ 100.146,67
8	6	Bebedouro	R\$ 1.890,67	R\$ 11.344,00
Valor Total				R\$ 305.112,00

ANEXO I – A
Modelo de Proposta Comercial

Razão Social da Proponente: _____

CNPJ: _____ I.E.: _____

Contratação de empresa para fornecimento e instalação de mobiliário para Rua Floriano Peixoto, centro, no Município de Itu/SP.				
ITEM	QTDE.	DESCRIÇÃO	Valor Unitário (R\$)	TOTAL (R\$)
1	12	Banco sem encosto		
2	15	Banco com Encosto		
3	30	Lixeira com Cobertura		
4	5	Bicicletário		
5	57	Floreira Quadrada		
6	22	Floreira Retangular		
7	280	Balizador Karl		
8	6	Bebedouro		
Valor Total				R\$

Endereço: _____

Bairro: _____ Cidade: _____ UF: _____ EP: _____

Valor Total R\$ _____ (_____)

Prazo de Validade da proposta: _____ (nunca inferior a 60 dias).

Condições de Pagamento: Conforme edital.

Prazo de entrega: Conforme edital.

Data: ____/____/____.

Assinatura: _____.

E-mail: _____.

Anexo II**Memorial Descritivo****OBJETO**

O presente descritivo tem como objeto fornecimento de mobiliário para Rua Floriano Peixoto, conforme especificações técnicas e desenhos apresentados neste descritivo.

JUSTIFICATIVA

O conjunto de elementos instalados em logradouros ou espaços de uso público, colocados à disposição da coletividade, em conformidade com a paisagem urbana e com o tombamento, que tenham função urbanística, tais como: ornamentação da paisagem e ambientação urbana, descanso e lazer, proporcionando facilidade de deslocamento de pessoas dentro do espaço urbano, o qual deve ser realizada de forma universal, segura, eficiente e sustentável.

Quesitos como acessibilidade, circulação, infraestrutura, segurança pública, sinalização e ambientação urbana foram consideradas para estabelecer as diretrizes de desenho e implantação do mobiliário, com vistas a tornar as ruas atrativas, seguras e agradáveis aos usuários.

MOBILIÁRIO

3.1 Quantidade – LOTE ÚNICO

ITEM	TRECHO 1	TRECHO 2	TRECHO 3	TOTAL
Banco sem encosto	6	4	2	12
Banco com encosto	4	6	5	15
Lixeira dupla com cobertura	10	10	10	30
Bicicletário	1	1	3	5
Floreira quadrada	26	17	14	57
Floreira retangular	5	5	12	22
Balizador	80	110	90	280

Bebedouro duplo (humanos e pet)	2	2	2	6
------------------------------------	---	---	---	---

3.2 Banco sem encosto:

Banco sem encosto, com assento constituído por 11 tábuas de madeira maciça natural com dimensões de 32 x 32 x 1750 mm e 2 tábuas de madeira maciça natural de 32 x 135 x 1750 mm, um afastamento de 4 mm entre si, de forma a evitar o acúmulo de umidade. Estrutura inferior do assento constituído por 4 chapas de aço SAE 1020 com 3 mm de espessura e 2 tubos de aço SAE 1020 50 x 20 x 2 mm.

Estruturas laterais em chapa de aço SAE 1020 com 4,75 mm de espessura. Parafusos de união dos componentes em aço inox M10 x 20.

Tratamento superficial das madeiras com base em stain isolante e acabamento acetinado com alta resistência a fungos e ao sol com no mínimo duplo filtro solar de resistência aos raios UV, disponível nas cores Incolor UV Glass e Castanho UV Deck. Tratamento superficial das partes de aço com tratamento anticorrosivo e recobertos com pintura eletrostática em poliéster epóxi micro texturizada.

Sistema de fixação ao pavimento através de parafusos com buchas ou chumbadores 10 mm.

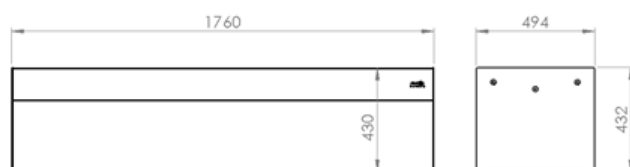
- Dimensões:

Largura = 1760 mm

Profundidade = 494 mm

Altura = 432 mm

Peso aproximadamente = 60 kg



3.3 Banco com encosto:

Banco com encosto e braço, com assento constituído por 11 tábuas de madeira maciça natural com dimensões de 32 x 32 x 1750 mm e 2 tábuas de madeira maciça natural de 32 x 135 x 1750 mm, um afastamento de 4 mm entre si, de forma a evitar o acúmulo de umidade. Estrutura inferior do assento constituído por 4 chapas de aço SAE 1020 com 3 mm de espessura e 2 tubos de aço SAE 1020 50 x 20 x 2 mm.

Estruturas laterais em chapa de aço SAE 1020 com 6,35 mm de espessura. Parafusos de união dos componentes em aço inox M10 x 20.

Tratamento superficial das madeiras com base em stain isolante e acabamento acetinado com alta resistência a fungos e ao sol com no mínimo duplo filtro solar de resistência aos raios UV, disponível nas cores Incolor UV Glass e Castanho UV Deck. Tratamento superficial das partes de aço com tratamento anticorrosivo e recobertos com pintura eletrostática em poliéster epóxi micro texturizada.

Sistema de fixação ao pavimento através de parafusos com buchas ou chumbadores 10 mm.

- Dimensões:

Largura = 1773 mm

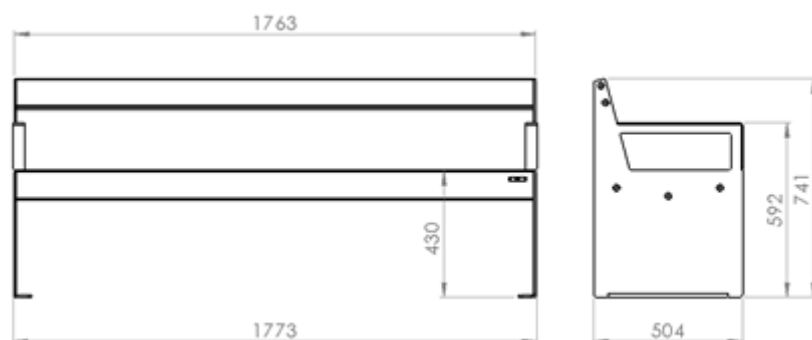
Profundidade = 504 mm

Altura assento/chão = 430 mm

Altura braço/chão = 592 mm

Altura encosto/chão = 741 mm

Peso = 79 kg



3.4 Lixeira dupla com cobertura:

Lixeira dupla constituída de corpos em recipiente cilíndrico com \varnothing 300 mm, produzido em chapa de aço NBR 7008 ZC 275 minimizado, com espessura de 0,95 mm, unida por solda de eletrodos de fusão, fundo em chapa estampada NBR 7008 ZC 275 minimizado com dreno centralizado de diâmetro mínimo 1". Cada cesto possui uma capacidade mínima de 35 litros.

Borda superior do corpo em chapa de aço NBR 7008 ZC 275 minimizado de 0,95 mm de espessura e formato boleado, com largura de 47 mm e altura de 53 mm.

Suporte metálico vertical em tubo de aço SAE 1020 \varnothing 2.3/8" x 1,90 mm, com aplicação de 2 rebites roscados para a fixação do corpo cilíndrico da lixeira;

Parafusos de união entre o corpo e o suporte vertical em aço inox M8x25 mm. Base em chapa metálica com diâmetro externo de 150 mm e espessura de 4,75 mm, e 3 furos equidistantes para fixação ao piso através de chumbadores do tipo Parabolt M8.

Cobertura constituída de chapa metálica em aço SAE 1020 com \varnothing 325 mm e espessura de 0,95 mm, e duas barras trefiladas em formato "L" com \varnothing 11 mm, unidos entre si e ao corpo por solda.

Rev. 00 – 19/02/2020

Tratamento superficial do suporte vertical com anticorrosivo e-coat e recobertos com pintura eletrostática em poliéster epóxi micro texturizada. Tratamento superficial do corpo: pintura eletrostática em poliéster epóxi microtexturizada.

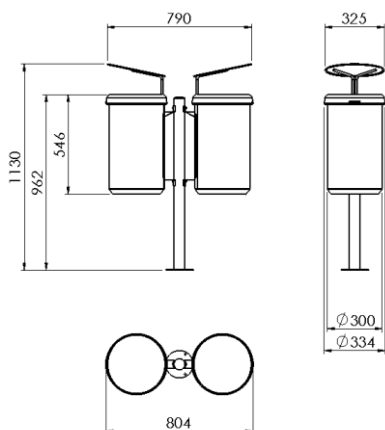
Dimensões totais:

Largura = Ø 334 mm

Profundidade = 790 mm

Altura = 1130 mm

Peso: 19,5 kg



3.5 Bicicletário:

Bicicletário modular confeccionado em tubo de aço SAE 1020 Ø 1.1/2" x 1,9 mm, conformado em formato de espiral com Ø externo de 745 mm, apoiada sobre cones metálicos usinados em aço SAE 1020.

Deverá possuir emenda dos tubos através de solda tipo TIG e suas extremidades deverão receber acabamento metálico em formato semi-esférico. Deverá permitir o estacionamento de bicicletas em ambos os lados da estrutura e sua fixação deverá ser através de barras roscadas galvanizadas fixadas diretamente no solo.

Tratamento superficial das partes em aço com tratamento anticorrosivo e recobertos com pintura eletrostática em poliéster epóxi micro texturizada.

Dimensões:

Largura = 2004 mm (5 lugares)

Profundidade = Ø 745 mm

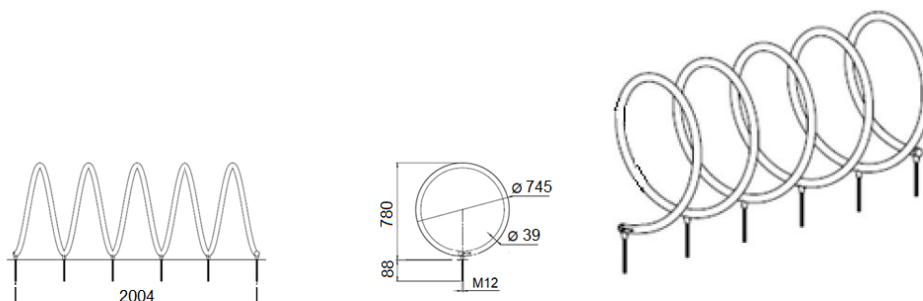
Altura útil = 780 mm

Rev. 01 – 19/02/2020

Pesos:

2 lugares: 13 kg / 5 lugares: 23 kg.

Tomada de Preços nº 14/2020.



3.6 Floeiras:

Floreira em formato quadrado/retangular, produzido em chapa de aço galvanizado minimizado SAE 1020, com espessura mínima de 2 mm. Constituída por sistema modular com disposição construtiva para montagem através de painéis sem solda, através de um sistema estrutural de dobras, encaixes e parafusos, dando maior resistência e rigidez ao produto.

Base retangular em chapa de aço galvanizada e zincada conforme NBR 7008 ZC, com espessura de 2 mm, estruturado por abas de reforço e longarina metálica, com dreno centralizado para regular o excesso de água, produzido em tubo de aço de diâmetro 1". Fixada ao corpo da floreira através de parafusos M10 e com sistema de regulagem de nível a partir do interior da floreira, através de parafusos de aço com tratamento por galvanização, de bitola M16.

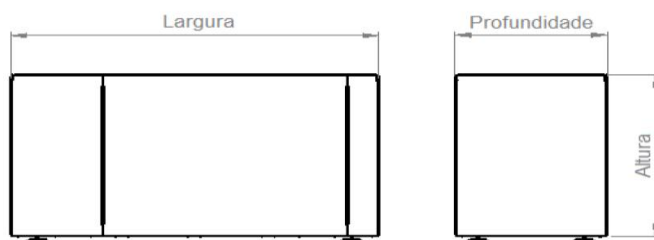
Tratamento superficial das partes em aço com tratamento anticorrosivo e recobertos com pintura eletrostática em poliéster epóxi micro texturizada.

Floreira Quadrada - Dimensões (L x P x A) e peso:

480 x 480 x 620 mm

Floreira Retangular - Dimensões (L x P x A) e peso:

480 x 1160 x 620 mm



3.7 Balizador:

Balizador em formato circular, produzido em tubo de aço SAE 1020, Ø externo de 76,2 mm e com espessura mínima de 2 mm. Chapa base de aço SAE 1020, Ø 150 mm e espessura de 4,75 mm, unido ao tubo por meio de solda.

Ponteira em formato circular, fundida em alumínio, com dimensões Ø externo 78 mm e altura de 154 mm. Fixado ao corpo do balizador por meio de rebites em inox.

Deve acompanhar arruela de borracha nas medidas de 150 diâmetro e de 10 cm de espessura, com 03 (três) furos conforme a base o qual deverá vir acompanhada de parafusos e buchas suficientes para sua perfeita fixação.

Tratamento superficial das partes em aço com tratamento anticorrosivo e recobertos com pintura eletrostática em poliéster epóxi micro texturizada. Tratamento superficial das partes em alumínio recobertos com pintura eletrostática em poliéster epóxi micro texturizada.

- Dimensões:

Diâmetro ponteira: 78 mm

Diâmetro corpo: 76,2 mm

Diâmetro base: 150 mm

Altura sem ponteira: 995 mm

Altura total: 1149 mm

Peso: 5 kg



3.8 Bebedouro duplo:

Bebedouro duplo com disposição para acessibilidade de Pet, é constituído de estrutura metálica confeccionada em chapas de aço SAE 1020 conformada e estruturada através de dobras, duas torneiras de latão cromada tipo compressão e grade de piso.

Piso com recortes confeccionado em chapa de aço SAE 1020 com espessura de 4,35 mm, com dimensões externas de 290 mm de largura x 735 mm de profundidade x 36,5 mm de altura. Base com dimensões externas de 298,5 mm de largura x 1170 mm de profundidade x 104,3 mm de altura, constituída de chapa de aço SAE 1020 com espessura 2,75 mm, contendo dois tubos retangulares de 30 mm de altura x 40 mm de largura x 127 mm de comprimento x 2 mm de espessura, para reforço entre a base e a coluna.

Coluna com dimensões externas de 200 mm de largura x 100 mm de profundidade x 991 mm de altura, confeccionada por duas chapas de aço SAE 1020 em formato "U" com espessura de 2,75 mm, com recorte em ambos os lados para montagem das torneiras nas dimensões de 120 mm de largura x 100 mm de altura, fechamento superior por tampa em chapa de aço SAE 1020 com espessura 2,75 mm soldada à coluna. Tampas de acesso a instalações hidráulicas em recorte confeccionadas em chapas de aço SAE 1020 com dimensões de 130 mm de largura x 150 mm de altura x 2,75 mm de espessura.

Base de escoamento bebedouro PET em aço inox conformado.

Acabamento superficial das partes metálicas com tratamento anticorrosivo e-coat, e recobertos com pintura eletrostática em poliéster epóxi micro texturizada;

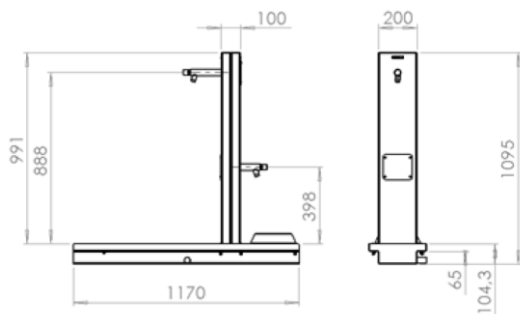
Pré-disposto a instalação de filtro d'água, é possível acessar o sistema mesmo depois de instalada em loco. A fixação é feita por concretagem.

- Dimensões:

Largura = 2076 mm

Profundidade = 794 mm

Altura assento/chão = 420 mm



CONDIÇÕES GERAIS

Os casos não abordados nas especificações serão definidos pelo gestor do contrato, de maneira a manter o padrão de qualidade previsto para o serviço em questão.

Nenhuma modificação poderá ser feita nos desenhos e nas especificações sem autorização expressa do gestor.

Todos os materiais a serem empregados nos serviços deverão ser comprovadamente de primeiro uso e devem atender rigorosamente aos padrões especificados e às normas da ABNT.

A CONTRATADA deverá obter as devidas licenças necessárias à confecção e à instalação dos elementos de mobiliário urbano.

O material deverá ser entregue obedecendo todas as condições especificadas neste termo de referência, descarregados pela equipe do fornecedor, e somente serão aceitos se enquadrarem-se em todos os requisitos do edital.

O objeto apresentado deverá possuir etiqueta permanente de identificação do fabricante, fixada em local de fácil visualização, contendo o nome do fabricante e o ano.

Todo mobiliário objeto deste descritivo terá a garantia de 5 (cinco) anos.

Se for constatada desconformidade do(s) produto(s) em relação às especificações do(s) objeto(s), na vigência da garantia a CONTRATADA, será responsável em efetuar a troca do(s) produto(s), no prazo de 10 (dez) dias corridos, a contar do recebimento da solicitação, sem ônus a CONTRATANTE.

Todo lixo gerado na instalação do mobiliário deverá ser recolhido pela CONTRATADA.

PRAZO DE ENTREGA

Antes de se realizar o descarregamento de todo mobiliário o Departamento de Mobilidade deverá ser informado em tempo hábil para que o local seja interditado e sinalizado com faixas e cones.

A colocação de todo mobiliário deverá ocorrer em horário permitido no município que deverá ser finalizada em até 45 (quarenta e cinco) dias da solicitação do Departamento de Mobilidade.

**ANEXO III
MINUTA
CONTRATO Nº ____/____**

Prestação de serviços de fornecimento de mobiliários, tudo em conformidade com o Processo Licitatório nº 51/2020 – Tomada de Preços nº 14/2020, realizada sob a égide da Lei Federal nº 8.666/93 e suas alterações.

São partes neste Instrumento Particular de Contrato para Prestação de Serviços, de um lado a **PREFEITURA DA ESTÂNCIA TURÍSTICA DE ITU**, Pessoa Jurídica de Direito Público, com sede na Avenida Itu 400 Anos, nº 111, Bairro Itu Novo Centro, na cidade e comarca de Itu, no Estado de São Paulo, devidamente inscrita no CNPJ sob nº 46.634.440/0001-00, neste ato representada por seu Secretário Municipal de Turismo, Lazer e Eventos o Sr. _____ (qualificar), residente à Rua _____, nesta cidade de Itu/SP, doravante denominada **CONTRATANTE**, e, de outro lado a empresa _____, com sede à _____, na cidade de _____, devidamente inscrita no CNPJ sob nº _____, neste ato representada por seu _____, o Sr. _____, (qualificar), residente à Rua _____ na cidade de _____, doravante denominada **CONTRATADA**, têm entre si, por esta e na melhor forma de Direito, e sob a égide da Lei Federal nº 8.666/93 e suas alterações, tudo de conformidade com os despachos e demais elementos constantes do Processo Licitatório nº 51/2020, assim como com a homologação da Tomada de Preços nº 14/2020, justos e certos a Contratação da prestação dos serviços de fornecimento de mobiliários, conforme as cláusulas e condições a seguir, que reciprocamente outorgam e aceitam:

Cláusula Primeira - DO OBJETO

1.1) É objeto do presente instrumento a execução pela **CONTRATADA** dos **serviços de fornecimento e instalação de mobiliário para Rua Floriano Peixoto, centro, no Município de Itu/SP**, tudo em conformidade com a proposta apresentada, bem como com o edital e seus anexos.

1.2) Também faz parte integrante deste instrumento, para todos os fins de direito, independentemente de transcrição ou anexação, obrigando-se as partes em todos os seus termos, a proposta apresentada pela **CONTRATADA**, que se sagrou vencedora da **Tomada de Preços nº 14/2020**. Em caso de divergência entre as condições mencionadas na proposta da **CONTRATADA** e as expressas neste contrato, prevalecerão as deste último.

1.3) A quantidade do objeto deste instrumento poderá ser alterada para mais ou para menos, até o limite de 25% (vinte e cinco por cento), a exclusivo critério da **CONTRATANTE**, de acordo com o Artigo 65, § 1º, da Lei Federal nº 8.666/93 e suas alterações.

Cláusula Segunda – DAS OBRIGAÇÕES DA CONTRATADA.

A **CONTRATADA** se compromete e se obriga pelo presente instrumento de contrato, à:

2.1) Conduzir os trabalhos ora contratados de acordo com as Normas Técnicas aplicáveis, com estrita observância da Legislação em vigor, tal como, executar os
Tomada de Preços nº 14/2020.

serviços obedecendo às orientações da **CONTRATANTE**, em seu planejamento, execução, exigências, procedimentos e normas contidas nas especificações técnicas.

2.2) Escolher e contratar o pessoal a ser fornecido em seu nome e sob sua inteira responsabilidade, obrigando-se a observar rigorosamente todas as prescrições relativas às leis trabalhistas, previdenciárias, assistenciais, securitárias e sindicais, sendo considerada neste particular, como única e exclusiva empregadora.

2.3) Designar, quando necessário, profissionais capacitados para o cumprimento do objeto deste contrato, assim como, manter permanentemente, um ou mais profissionais técnicos como responsáveis pelos serviços, desde o início até a conclusão do contrato.

2.4) Oferecer sugestões alternativas, quando as apresentadas não forem aceitas pela **CONTRATANTE**, justificando-as.

2.5) Apresentar à **CONTRATANTE**, caso esta venha a solicitar, a programação geral dos seus serviços, com base em indicações pela mesma fornecida.

2.6) Guardar absoluto sigilo sobre todas as informações recebidas da **CONTRATANTE**, tal como daquelas por si levantadas, as quais não poderão ser utilizadas para finalidades de outras que não a do cumprimento do objeto do contrato, não podendo divulgar, desviar ou fazer uso indevido de qualquer informação sobre os serviços.

2.7) Empregar na execução dos serviços contratados quer nas dependências da **CONTRATANTE**, quer nas suas próprias dependências, apenas profissionais técnicos, especializados e habilitados com requisitos indispensáveis para o exercício das atribuições e funções relacionadas com o objeto desta avença.

2.8) Cumprir pontualmente os prazos acordados com a **CONTRATANTE**, salvo quando justificada e aprovada a prorrogação.

2.9) Fornecer os equipamentos a que se propôs, inclusive, manter, obrigatoriamente, equipamentos de proteção individual (EPI) necessários aos empregados contratados que, de qualquer forma, mantenham contato com a execução dos mobiliários, e ainda:

2.9.1) Fornecer às suas expensas, todos os materiais de proteção e segurança necessários à execução dos serviços que assim o exigirem, em quantidades compatíveis com a quantidade de empregados contratados para execução do objeto deste contrato;

2.9.2) Fazer cumprir, pelo seu pessoal, as normas disciplinares e de segurança que emanarem da **CONTRATANTE**, através de recomendações ou instruções escritas;

2.9.3) Cumprir normas de segurança no trabalho devendo exigir de seus empregados o uso dos equipamentos de proteção individual – EPI, bem como se responsabilizando também pela segurança de seus empregados e/ou terceiros na execução dos serviços;

2.10) Às suas custas, obter todas as autorizações, licenças e alvarás que forem necessários ao exercício das atividades objeto deste contrato, responsabilizando-se por todas as conseqüências decorrentes da prática das atividades pertinentes.

2.11) Fornecer motoristas devidamente habilitados e treinados para operar os veículos.

2.12) Substituir a qualquer tempo conforme solicitação da **CONTRATANTE**, qualquer empregado utilizado para conduzir os serviços descritos na Cláusula I deste ajuste, cuja permanência nos serviços seja julgada inconveniente, por motivo técnico, moral, de disciplina, funcional ou simples irreverência de trato, inclusive por inaptidão, mesmo que relativa, ocorrendo por conta única e exclusiva da **CONTRATADA**, quaisquer ônus das leis trabalhistas e previdenciárias, bem como qualquer outra despesa que tal fato possa decorrer. Os empregados eventualmente afastados deverão ser substituídos por outros, de categoria profissional idêntica, dentro de 10 (dez) dias, contados da comunicação da **CONTRATANTE**.

2.13) Assumir integral responsabilidade pela boa e eficiente execução dos serviços que efetuar, de acordo com o estabelecido nas normas do Edital, e demais documentos técnicos fornecidos, desenvolvendo boas relações com os funcionários da **CONTRATANTE**, acatando quaisquer ordens, instruções e o que mais emanar da unidade fiscalizadora, devendo responder ainda, por quaisquer acidentes danos ou prejuízos materiais e/ou pessoais, causados à **CONTRATANTE**, aos seus funcionários e/ou terceiros, decorrentes da realização dos referidos trabalhos, inclusive pelos acidentes eventualmente provocados em consequência de imperícia, imprudência ou negligência, própria ou de seus empregados durante a execução dos serviços.

2.14) Proceder, sem quaisquer ônus para a **CONTRATANTE**, os reparos, correções, remoções ou substituições que se tornarem necessários para que os trabalhos efetuados sejam entregues em perfeitas condições, inclusive refazer quaisquer serviços que tenham sido executados deficientemente e em desacordo com as especificações técnicas, eliminando eventuais vícios, irregularidades, imperfeições, erros, defeitos ou incorreções constatadas pela fiscalização nos serviços, veículos, materiais e equipamentos empregados, dentro do prazo e critério estipulado pela unidade fiscalizadora.

2.15) Obedecer às normas e especificações bem como, na forma da Lei, respeitar rigorosamente as recomendações da ABNT – Associação Brasileira e Normas Técnicas, para o objeto constante do Edital da licitação que deu origem a este contrato.

2.16) Comparecer, sempre que solicitado, a sede da **CONTRATANTE**, em horário por esta estabelecido, a fim de receber instruções e acertar providências, incidindo a **CONTRATADA**, no caso de não atendimento desta exigência, na multa estipulada na Cláusula Décima Primeira deste contrato.

2.17) Responsabilizar-se por eventuais danos que vier a causar à **CONTRATANTE** ou a terceiros, decorrentes de sua culpa ou dolo na execução do contrato.

2.18) Comunicar a Fiscalização, no prazo de 05 (cinco) dias a contar da Ordem de Início de Serviços, o preposto que, uma vez aceito pela **CONTRATANTE**, a representará na execução do contrato, sem embargo do direito reservado da **CONTRATANTE**, a seu critério, poder exigir sua retirada ou substituição. O preposto deverá ser mantido às expensas da **CONTRATADA**, em caráter permanente, devendo ser idôneo e corretamente habilitado, com poderes suficientes para representá-la em tudo que se relacionar com os serviços contratados.

2.19) Executar eventuais serviços não constantes do Edital, que originou este contrato, mas inerentes ou assemelhados à natureza dos serviços contratados, quando previamente aprovados pela **CONTRATANTE**.

2.20) Responder por quaisquer ônus, direitos ou obrigações vinculados à legislação tributária, fiscal, trabalhista, previdenciária, securitária ou comercial, além de responsabilizar-se pelo trato e observância das leis trabalhistas, previdenciárias e fiscais, pelas despesas tributárias e outras obrigações congêneres, decorrentes da assinatura e execução do presente instrumento contratual, ficando ainda a **CONTRATADA**, responsável por todas as despesas necessárias à realização dos serviços, custos pelo pagamento dos salários devidos pela mão de obra empregada na execução dos trabalhos e demais despesas indiretas e decorrentes da execução do presente contrato, cujo cumprimento e responsabilidade caberão, exclusivamente, à **CONTRATADA**.

2.21) Caberá a **CONTRATADA** comprovar a **CONTRATANTE**, as obrigações e deveres trabalhistas inerentes aos serviços contratados.

2.22) Comparecer espontaneamente em juízo, na hipótese de qualquer reclamação trabalhista contra a **CONTRATANTE**, apresentada por empregados da **CONTRATADA**, reconhecendo sua verdadeira condição de empregadora, substituindo a **CONTRATANTE** no processo, ou respondendo solidariamente até decisão final, arcando com todas as despesas decorrentes de eventual condenação.

2.22.1) De igual modo, deverá comparecer em juízo, na hipótese de qualquer ação de indenização e/ou execução, que seja proposta em desfavor da **CONTRATANTE**, por terceiros, em decorrência da execução deste contrato, ou de fato relacionado aos serviços inerentes a este.

Cláusula Terceira – DAS OBRIGAÇÕES DA CONTRATANTE

3.1) Fornecer e providenciar todos os dados, informações, esclarecimentos e especificações necessárias para a completa e correta realização do objeto deste contrato, em prazos compatíveis com a execução dos serviços.

3.2) Fornecer quando solicitado pela **CONTRATADA** e no decorrer dos serviços, quaisquer outros dados e informações de seu exclusivo conhecimento, que se fizerem necessários à execução dos serviços.

3.3) Garantir a **CONTRATADA** acesso à documentação técnica necessária.

3.4) Providenciar a emissão de Ordem de Início de Serviços, com antecedência mínima de 12 (doze) horas, sem as quais a **CONTRATADA** não poderá iniciar os serviços.

3.5) Acompanhar e fiscalizar a execução do contrato por intermédio de servidor especialmente designado para representá-la frente à **CONTRATADA** para tratar de todas as questões que envolvam o presente contrato, o qual anotarás em registro próprio todas as ocorrências relacionadas com a execução contratual, determinando o que for necessário à regularização das faltas ou defeitos observados.

3.6) Verificar, fiscalizar, aprovar e receber os serviços executados.

Cláusula Quarta – DO ASPECTO ESPACIAL

4.1) Os serviços especificados no presente contrato serão executados na área física do perímetro urbano e zonas consideradas de expansão urbana, exclusivamente, no território do Município da Estância Turística de Itu – SP, de conformidade com o memorial descritivo.

Tomada de Preços nº 14/2020.

29

4.2) Os serviços que constam deste contrato deverão ser executados em estrita conformidade com os planos aprovados pela **CONTRATANTE**, atendidas as especificações e demais elementos técnicos pertinentes ao seu desenvolvimento, entendendo-se que o objeto deste contrato será executado em regime indireto de empreitada por preço unitário, de conformidade com a proposta de menor preço global, apresentada pela licitante vencedora do certame que originou este ajuste.

Cláusula Quinta – DA REMUNERAÇÃO DOS SERVIÇOS

5.1) O pagamento devido ao contratado será efetuado em até 10 (dez) dias, fora a quinquena, mediante a apresentação da Nota Fiscal/Fatura, devendo constar descrito o preço unitário e total de cada item, devidamente aprovada pelo responsável, através de depósito em conta corrente indicada pela **CONTRATADA**.

5.2) Também deverá ser apresentada juntamente com a Nota Fiscal/Fatura, carta de encaminhamento e cópias autenticadas das guias de Recolhimento do INSS, FGTS e CNDT.

5.3) A **CONTRATANTE** pagará à **CONTRATADA** pela totalidade dos mobiliários ajustados a quantia de **R\$ _____** (_____), de acordo com os valores unitários apresentados na proposta, na forma estabelecida nos item 5.1 deste instrumento.

5.6) Eventuais serviços não constantes deste instrumento e do Edital de licitação que originou este ajuste, mas inerentes ou assemelhados à natureza do mesmo, serão pagos por orçamento elaborado pela **CONTRATADA** desde que aprovado pela **CONTRATANTE**, antes da execução dos mesmos e após a celebração do respectivo termo aditivo.

Cláusula Sexta – DA VIGÊNCIA

6.1) O prazo para execução dos serviços ora objetivados é de até **45 (quarenta e cinco) dias**, contado a partir da data prevista na Ordem de Início dos Serviços, que se dará após a assinatura do presente instrumento, podendo ser prorrogado, por acordo entre as partes. O prazo da vigência contratual é de **60 (sessenta) dias**, a contar de sua assinatura.

6.2) A prorrogação do prazo estipulado no item 6.1, caso comprovadamente necessária, somente será efetuada mediante justificativa expressa pela parte interessada com a anuência da outra, antes do limite fixado para seu término, desde que verificada a conformidade com preceitos da Lei Federal nº 8.666/93 e suas alterações.

Cláusula Sétima – DOS RECURSOS ORÇAMENTÁRIOS

7.1) Os custos e despesas decorrentes dos pagamentos do objeto deste instrumento, da parte que couber à Prefeitura da Estância Turística de Itu, será onerada a seguinte dotação orçamentária nº 4490.51.26.451.7026.5003 (Fonte 07: Federal), consignada no orçamento vigente, em conformidade com o Contrato de Financiamento nº 40/00008-7, celebrado entre o Banco do Brasil e o Município de Itu.

Cláusula Oitava – DA FISCALIZAÇÃO E DO RECEBIMENTO DOS SERVIÇOS

8.1) Cabe à **CONTRATANTE**, a seu critério, exercer ampla, irrestrita e permanente fiscalização de todas as fases de execução dos serviços contratados e do comportamento do pessoal da **CONTRATADA**, sem prejuízo da obrigação desta de fiscalizar seus empregados, prepostos ou subordinados.

8.2) A **CONTRATADA** declara aceitar, integralmente, todos os métodos e processos de inspeção, verificação e controle a serem adotados pela **CONTRATANTE**.

8.3) A existência e a atuação da fiscalização da **CONTRATANTE** em nada restringe a responsabilidade única e exclusiva da **CONTRATADA**, no que concerne aos serviços contratados e também as suas conseqüências próximas ou remotas.

8.4) A execução do presente contrato será acompanhada, avaliada e fiscalizada pela **CONTRATANTE**, tendo a seu cargo a incumbência de indicar servidor de sua área de atuação para representar a **CONTRATANTE** frente à **CONTRATADA**, emitir a Ordem de Início dos Serviços, receber parcial e definitivamente os serviços contratados, naquilo que for cabível à espécie, acusando no pertinente expediente administrativo estes recebimentos, podendo ainda, dentro da esfera de sua competência, embargar o prosseguimento de qualquer serviço que esteja em desacordo com o avençado.

8.5) A entrega dos mobiliários deverá ser comunicada por escrito à **CONTRATANTE**, que, por meio de seu representante, receberá os serviços provisoriamente, mediante termo circunstanciado e assinado pelas partes;

8.6) O prazo de observação dos serviços será de 90 (noventa) dias, a contar da data de recebimento do comunicado mencionado no item anterior;

8.7) O recebimento definitivo será efetuado por servidor ou comissão designada pela Secretaria Municipal de Planejamento, Habitação e Gestão de Projetos, mediante termo circunstanciado, assinado pelas partes, após o transcurso do prazo de observação fixado no item anterior, e vistoria que comprove a adequação do objeto aos termos contratuais, observado o disposto no art. 69 da Lei Federal nº 8.666/93 e suas alterações.

Cláusula Nona – DA RESCISÃO

9.1) Este contrato será rescindido pela **CONTRATANTE**, no todo ou em parte, de pleno direito, em qualquer tempo, isento de quaisquer ônus ou responsabilidades, independentemente de ação, notificação ou interpelação judicial ou extrajudicial, quando a **CONTRATADA**, na vigência do presente contrato cometer quaisquer das infrações dispostas na Legislação específica, além da aplicação das sanções previstas neste contrato e no Edital que deu origem a este ajuste, podendo ainda, rescindir este instrumento nos seguintes casos:

9.1.1) Nos casos previstos no edital que deu origem a este ajuste e em seus anexos;

9.1.2) Pelo não cumprimento de quaisquer das cláusulas estipuladas no Edital que originou esta avença, seus anexos e neste contrato ou pelo seu cumprimento irregular, bem como nos casos de inobservância das determinações do engenheiro responsável;

9.1.3) Pelo não cumprimento dos prazos estabelecidos pela unidade fiscalizadora e pela demonstração de negligência, imprudência ou imperícia quando do cumprimento das obrigações contratuais;

9.1.4) Pela sub-contratação, total ou parcial, do objeto contratual, sem prévia e expressa autorização da **CONTRATANTE**;

9.1.5) Pelo desatendimento das determinações regulares do representante da **CONTRATANTE**, designado para acompanhar, avaliar e fiscalizar a execução do contrato;

9.1.8) Cometer á **CONTRATADA** reiteradamente faltas ou defeitos na execução do contrato;

9.1.9) Ocorrendo liquidação amigável ou judicial, falência ou se a firma da **CONTRATADA** deixar de existir ou for dissolvida, ou ainda, manifestada a impossibilidade da **CONTRATADA** cumprir as obrigações contratuais;

9.1.10) Ocorrer a alteração social ou modificação da finalidade ou da estrutura da **CONTRATADA**, que prejudique a execução do contrato;

9.1.11) Existindo descumprimento, pela **CONTRATADA**, das obrigações trabalhistas e previdenciárias a seu cargo;

9.1.12) Por razões de interesse público, de alta relevância e amplo conhecimento, justificadas e determinadas pelo representante legal da **CONTRATANTE**, desde que exaradas no Processo Licitatório nº 51/2020.

9.1.13) Pela ocorrência de caso fortuito ou de força maior regularmente comprovada, impeditiva da execução do contrato;

9.1.14) Pela incidência em multas conforme o disposto na Cláusula Décima Primeira, cujo total atinja 10% (dez por cento) do valor do contrato.

9.2) Em qualquer caso de inadimplemento do contrato, pela **CONTRATADA**, poderá a **CONTRATANTE**, rescindi-lo judicial ou extrajudicialmente, incorrendo a **CONTRATADA** no pagamento de penalidades e multas contratuais, na forma prevista no Edital que originou este ajuste e seus anexos.

9.3) Além das hipóteses previstas, a rescisão poderá ocorrer mediante acordo entre as partes.

9.4) A **CONTRATADA** em caso de rescisão administrativa unilateral, reconhecerá os direitos da **CONTRATANTE**, em aplicar as sanções previstas na Lei Federal nº 8.666/93 e suas alterações.

9.5) A ocorrência de quaisquer casos que configurem a rescisão contratual será formalmente motivada nos autos do Processo Licitatório nº 51/2020, assegurado o contraditório e a ampla defesa, consagrado no artigo 5º inciso IV, da Constituição Federal.

9.6) O presente contrato poderá ainda ser rescindido havendo motivo justo, devendo ser expressamente denunciado com a antecedência de no mínimo 05 (cinco) dias, ou ainda a Tomada de Preços nº 14/2020.

CONTRATANTE poderá rescindi-lo administrativamente, nas hipóteses previstas no artigo 78, incisos I a X da Lei Federal nº 8.666/93 e suas alterações, sem que caiba à **CONTRATADA**, direito a qualquer indenização, sem prejuízo das penalidades pertinentes.

Cláusula Décima – DA GARANTIA DO CONTRATO

10.1) Para garantir o cumprimento das obrigações do presente contrato, a **CONTRATADA** apresenta neste ato, a comprovação do recolhimento da garantia, no importe de R\$ _____(_____), equivalente a 5% (cinco por cento) do valor pactuado, conforme previsto no artigo 56 da Lei Federal nº 8.666/93 e suas alterações.

10.2) Se, por qualquer razão, durante a execução contratual for necessária a prorrogação do prazo de validade da garantia, a **CONTRATADA** ficará obrigada a providenciar a renovação da mesma nos termos e condições originalmente aprovadas pela **CONTRATANTE**.

10.3) A garantia ou seu saldo se houver, somente será devolvida à **CONTRATADA** após o cumprimento integral das obrigações contratuais por ela assumidas.

Cláusula Décima Primeira – DAS PENALIDADES E DAS MULTAS

11.1 Sem prejuízo das demais penalidades previstas na legislação em vigor, o contratado que se tornar inadimplente, total ou parcialmente, ou cuja justificativa não seja aceita pela Administração, estará sujeito as seguintes sanções, conforme estabelece a Lei das Licitações:

11.1.1. Advertência.

11.1.2. Multa administrativa, graduáveis conforme a gravidade da infração, não excedendo, em seu total, o equivalente a 20% (vinte por cento) do valor do contrato, cumuláveis com as demais sanções.

11.1.3. Suspensão temporária de participação em licitação e impedimento de contratar com a Administração, por prazo não superior a 02 (dois) anos; e,

11.1.4. Declaração de inidoneidade para licitar e contratar com a Administração Pública enquanto perdurarem os motivos determinantes da punição ou até que seja promovida a reabilitação, na forma da lei, perante a própria autoridade que aplicou a penalidade.

11.2. As multas previstas nesta cláusula, não têm caráter compensatório e o seu pagamento não eximirá a **CONTRATADA** da responsabilidade de perdas e danos decorrentes das infrações cometidas. A **CONTRATADA** também não se eximirá das sanções previstas na Lei Federal nº 8.666/93 e suas alterações.

11.3. Pelo não cumprimento de qualquer uma das obrigações contratuais, a **CONTRATADA** estará sujeita, além de outras penalidades previstas na legislação vigente, a multa de 0,5 (meio por cento) ao dia, até o trigésimo dia de atraso sobre o valor do contrato, quando a **CONTRATADA**, sem justificativa aceita pela **CONTRATANTE**, deixar de cumprir a obrigação assumida.

11.4. Decorridos 10 (dez) dias de atraso na entrega dos serviços sem manifestação da **CONTRATADA**, estará caracterizada a recusa, dando causa ao cancelamento do contrato e a aplicação de multa de 10% (dez por cento) sobre o valor dos serviços não realizados.

11.5. No interesse exclusivo da **CONTRATANTE**, poderá esta, através da área interessada, autorizar o recebimento dos serviços após o 10º (décimo) dia de atraso, sem prejuízo da aplicação da multa prevista.

11.6. A **CONTRATADA** não incorrerá nas multas acima indicadas, quando o atraso na execução dos serviços for motivado por "força maior".

11.7. As multas aplicadas serão descontadas diretamente do primeiro pagamento após a sua imposição.

11.8. Não havendo crédito para o desconto da multa, esta deverá ser recolhida pela **CONTRATADA** no prazo máximo de 10 (dez) dias, junto à tesouraria da **CONTRATANTE**, sendo que a não observância deste prazo, implicará nas sanções legais, independentemente das administrativas previstas em lei.

Cláusulas Décima Segunda – DA CESSÃO OU TRANSFERÊNCIA

O presente contrato poderá ser objeto de cessão ou transferência, no todo ou em parte, desde que acompanhado da autorização prévia da **CONTRATANTE**. Na hipótese de sub-empregada, a **CONTRATADA** continuará a responder integralmente pelas obrigações assumidas no presente contrato, não se configurando em qualquer hipótese, nenhum vínculo entre a **CONTRATANTE** e as sub-empregadas.

Cláusulas Décima Terceira – DA PUBLICAÇÃO DO CONTRATO

Será providenciado pela **CONTRATANTE** até o 5º (quinto) dia útil do mês seguinte da assinatura do presente instrumento, para ocorrer no prazo de 20 (vinte) dias daquela data, a publicação na Imprensa Oficial, do extrato resumido, da presente avença.

Cláusula Décima Quarta – DOS TRIBUTOS E DESPESAS

Constituirá encargo exclusivo da **CONTRATADA** o pagamento de tributos, tarifas, emolumentos e despesas decorrentes da formalização deste contrato e da execução de seu objeto.

Cláusula Décima Quinta – DAS RESPONSABILIDADES

15.1) A **CONTRATADA** assume, como exclusivamente seus, os riscos e as despesas decorrentes do fornecimento de material, mão-de-obra, aparelhos equipamentos necessários à boa e perfeita execução dos serviços contratados. Responsabiliza-se também, pela idoneidade e pelo comportamento de seus empregados, prepostos ou subordinados, e ainda, por quaisquer prejuízos que sejam causados a **CONTRATANTE** ou a terceiros.

15.2) A **CONTRATADA** é a única responsável, em qualquer caso, pelos danos ou prejuízos que possa causar à **CONTRATANTE** ou a terceiros, decorrentes de sua culpa ou dolo na execução deste contrato, respondendo civil e criminalmente, sem qualquer responsabilidade ou ônus para a **CONTRATANTE**, pelo ressarcimento ou indenização devido.

Tomada de Preços nº 14/2020.

34

15.3) Os danos e prejuízos serão ressarcidos à **CONTRATANTE** no prazo de 48 (quarenta e oito) horas contados da notificação administrativa a **CONTRATADA**, sob pena de multa.

15.4) A **CONTRATANTE** não responderá por quaisquer ônus, direitos ou obrigações vinculados à legislação tributária, fiscal, trabalhista, previdenciária, securitária ou comercial, além de não se responsabilizar pelo trato e observância das leis trabalhistas, previdenciárias e fiscais, pelas despesas tributárias e outras obrigações congêneres, decorrentes da assinatura e execução do presente instrumento contratual, ficando ainda a **CONTRATADA**, responsável por todas as despesas necessárias à realização dos serviços, custos pelo pagamento dos salários devidos pela mão-de-obra empregada na execução dos trabalhos e demais despesas indiretas e decorrentes da execução do presente contrato, cujo cumprimento e responsabilidade caberão exclusivamente à **CONTRATADA**.

15.5) A **CONTRATANTE** não responderá por quaisquer compromissos assumidos pela **CONTRATADA** com terceiros, ainda que vinculados à execução do presente contrato, bem como, por qualquer dano causado a terceiros em decorrência de ato da **CONTRATADA**, de seus empregados, prepostos ou subordinados.

15.6) A responsabilidade da **CONTRATADA** é integral, técnica e civil, para com a execução do objeto do presente contrato, nos termos do Código Civil Brasileiro, sendo que a presença da fiscalização da **CONTRATANTE**, não diminui, nem reduz ou exclui essa responsabilidade, assim como, não exime a responsabilidade integral única e exclusiva da **CONTRATADA**, com relação à perfeita e cabal execução dos serviços objeto do contrato.

15.7) A **CONTRATADA** manterá durante toda a execução do contrato as condições de habilitação e qualificação que lhe foram exigidas na licitação que originou a celebração deste instrumento e ainda obedecerá ao seguinte:

15.7.1) Edital e seus anexos;

15.7.2) Proposta da **CONTRATADA**, devidamente assinada; e,

15.7.3) Projetos, especificações e recomendações fornecidos pela **CONTRATANTE**.

Cláusula Décima Sexta – DO SUPORTE LEGAL

O presente instrumento é firmado de acordo com as disposições constantes na Constituição da República Federativa do Brasil, a Lei Federal nº 8.666 de 21 de junho de 1993, e suas alterações, na Lei Orgânica Municipal, nas demais legislações e normas legais aplicáveis e cabíveis à espécie, inclusive supletivamente, os princípios gerais do Direito Público ou Privado.

Cláusula Décima Sétima – DAS DISPOSIÇÕES GERAIS E FINAIS

17.1) É de responsabilidade única, integral e exclusiva da **CONTRATADA**, a execução dos serviços e suas implantações, sempre de conformidade com o presente contrato, com o Edital originário desta avença e seus anexos, com a Lei Federal nº 8666/93 e suas alterações como Código Civil Brasileiro, com os demais regulamentos vigentes.

17.2) A fiscalização terá plena autoridade para suspender, por meios amigáveis, ou não, a execução dos serviços contratados, sempre que, por motivos técnicos, disciplinares ou de segurança vier a julgar conveniente. Neste caso, os serviços somente poderão ser reiniciados após a competente autorização da **CONTRATANTE**.

17.3) Todas as despesas advindas de pessoal, tais como, alojamento, transporte, alimentação e das leis sociais e trabalhistas, bem como dos equipamentos e veículos, serão de responsabilidade da **CONTRATADA**.

17.4) A responsabilidade técnica dos serviços será assumida pela **CONTRATADA**, independentemente da existência da fiscalização da **CONTRATANTE**.

17.5) Quaisquer questões não expressamente previstas neste contrato serão resolvidas de comum acordo entre as partes, e por escrito.

17.6) Não valerá como precedente, novação ou renúncia aos direitos que a Lei e o presente contrato assegurem às partes, a tolerância, por qualquer delas, de eventuais infrações da outra às condições aqui ajustadas.

17.7) Além do que já consta no Edital da Tomada de Preços nº 14/2020, tal como neste instrumento, fazem parte integrante deste contrato, os elementos e demais despachos constantes no Processo Licitatório nº 51/2020.

Cláusula Décima Oitava – DO GESTOR DO CONTRATO

A **CONTRATANTE** nomeia como gestor do Contrato o Sr. Hélio Tomba Júnior – Diretor de Mobilidade da Secretaria Municipal de Segurança, Trânsito, Transporte e Mobilidade Urbana e Rural.

Cláusula Décima Nona – DO FORO

Para quaisquer questões, dúvidas ou controvérsias oriundas da execução do presente contrato, as partes elegem de comum acordo o Foro da Comarca de Itu, Estado de São Paulo, para dirimir as questões da interpretação deste ajuste, e renunciaram com expressa exclusão, qualquer outro, por mais privilegiado que seja.

E, para firmeza e validade do que aqui ficou estipulado, por estarem **JUSTAS** e **CONTRATADAS**, de pleno acordo, foi lavrado o presente contrato em 03 (três) vias de igual teor e forma, impresso em __(____) laudas somente no anverso, que depois de lido e achado conforme, é assinado pelas partes contratantes, juntamente com 02(duas) testemunhas abaixo nomeadas e identificadas, para que surta os seus jurídicos e legais efeitos.

Itu (SP), _____.

**CONTRATANTE
CONTRATADA**

Testemunhas:

**ANEXO IV
MINUTA
TERMO DE CIÊNCIA E DE NOTIFICAÇÃO**

CONTRATANTE:

CONTRATADA:

CONTRATO Nº de de de 2020

OBJETO: Prestação de serviços de fornecimento e instalação de mobiliário para Rua Floriano Peixoto, centro, no Município de Itu/SP.

Pelo presente TERMO, nós, abaixo identificados:

1. Estamos CIENTES de que:

- a) o ajuste acima referido estará sujeito a análise e julgamento pelo Tribunal de Contas do Estado de São Paulo, cujo trâmite processual ocorrerá pelo sistema eletrônico;
- b) poderemos ter acesso ao processo, tendo vista e extraindo cópias das manifestações de interesse, Despachos e Decisões, mediante regular cadastramento no Sistema de Processo Eletrônico, conforme dados abaixo indicados, em consonância com o estabelecido na Resolução nº 01/2011 do TCESP;
- c) além de disponíveis no processo eletrônico, todos os Despachos e Decisões que vierem a ser tomados, relativamente ao aludido processo, serão publicados no Diário Oficial do Estado, Caderno do Poder Legislativo, parte do Tribunal de Contas do Estado de São Paulo, em conformidade com o artigo 90 da Lei Complementar nº 709, de 14 de janeiro de 1993, iniciando-se, a partir de então, a contagem dos prazos processuais, conforme regras do Código de Processo Civil;
- d) Qualquer alteração de endereço – físico ou eletrônico – ou telefones de contato deverá ser comunicada pelo interessado, peticionando no processo.

2. Damo-nos por NOTIFICADOS para:

- a) O acompanhamento dos atos do processo até seu julgamento final e conseqüente publicação;
- b) Se for o caso e de nosso interesse, nos prazos e nas formas legais e regimentais, exercer o direito de defesa, interpor recursos e o que mais couber.

LOCAL e DATA:

GESTOR DO ÓRGÃO/ENTIDADE:

Nome:.....

Cargo:.....

CPF:..... RG:

Data de Nascimento:/...../.....

Endereço completo:

Tomada de Preços nº 14/2020.

37

E-mail institucional

E-mail pessoal:.....

Telefone(s):.....

Assinatura:.....

Responsáveis que assinaram o ajuste:

Pela CONTRATANTE:

Nome:.....

Cargo:.....

CPF:..... RG:

Data de Nascimento:/...../.....

Endereço completo:

E-mail institucional

E-mail pessoal:.....

Telefone(s):.....

Assinatura:.....

Pela CONTRATADA:

Nome:

Cargo:.....

CPF:

Data de Nascimento:/...../.....

Endereço completo:

E-mail institucional:

E-mail pessoal:

Telefone(s):.....

Assinatura: